
FUERZA DE TRABAJO Y ESTRATEGIAS DE SUPERVIVENCIA EN UNA POBLACIÓN DE ORIGEN MIGRATORIO: COLONIAS POPULARES DE REYNOSA

MARIO MARGULIS
TERESA RENDÓN
MERCEDES PEDRERO
El Colegio de México

I. INTRODUCCIÓN GENERAL

ESTE TRABAJO, que constituye un análisis de una población de origen migratorio, forma parte de un estudio más amplio de una región fronteriza. Está basado en entrevistas, datos censales y una encuesta de carácter exploratorio realizada en colonias populares de Reynosa, ciudad de la frontera norte de México.

El objeto de la encuesta fue obtener información que permitiera afinar nuestras hipótesis iniciales y probar una nueva metodología. No se pretendió representación estadística, por lo tanto la muestra no fue probabilística. Se cubrieron 71 unidades domésticas¹ (integradas por 468 personas), seleccionadas al azar en 5 colonias populares.

Se trata de unidades domésticas cuya característica general es que los padres son inmigrantes (el 93% de los jefes de familia nacieron fuera del municipio) y la segunda generación ha nacido en Reynosa.

La migración de los jefes de familia es bastante antigua; forma parte de una corriente migratoria hacia esta región que tuvo su punto culminante entre 1940 y 1960.

Las colonias populares constituyen un fenómeno común en México (y en América Latina). En casi todas las ciudades del país, y en especial en zonas de rápido crecimiento y de atracción de corrientes migratorias, se encuentran áreas de urbanización irregular, donde se concentra el sector más pobre de la población. Estas áreas a las que se suele denominar "colonias populares", se caracterizan por la precariedad de las viviendas y la carencia total o relativa de servicios esenciales (agua entubada, electricidad, etc.). Muchas veces se trata de zonas de invasión, con los consiguientes problemas en cuanto a la ocupación ilegal de los terrenos.

Estos asentamientos ocupan una parte importante del área urbana de Reynosa, al igual que de otras ciudades importantes de la frontera norte.

¹ Nos referimos a unidades domésticas y no a familias, porque pueden darse grupos de personas que vivan bajo el mismo techo y compartan los gastos, sin que estén unidos por lazos de parentesco.

Nuestro trabajo nos ubica en dos grandes contextos: la frontera y las colonias populares. Consideramos entonces conveniente incluir una breve introducción a la región en estudio, además de una descripción de los principales rasgos de la dinámica demográfica de las colonias populares de Reynosa (incisos II y III). En el inciso IV, nos proponemos analizar las estrategias de reproducción de las unidades domésticas de origen migratorio que habitan en las colonias populares, lo que coloca en primer plano al estudio de la fuerza de trabajo y la ocupación. Con este fin intentamos una metodología que se aleja de las que tradicionalmente se han utilizado para abordar el tema (marginalidad y subempleo).

Al respecto consideramos necesario destacar que una parte importante de la población estudiada está ocupada en relaciones de producción no capitalistas. En México las formas no capitalistas se integran de manera compleja con la producción capitalista, que es hegemónica al interior de la formación social. Esta situación ha sido bastante estudiada en el medio agrario, dada la importancia que alcanzan los productores campesinos. Sin embargo, en las ciudades se producen fenómenos que tienen cierta semejanza: un porcentaje importante de personas (vinculado en gran medida con las migraciones internas), que no encuentra empleo estable en empresas capitalistas, se reproduce en las inmediateces de la riqueza, a través de relaciones de producción no capitalistas.

Este hecho (que creemos alcanza dimensiones relevantes a nivel nacional) expresa la incapacidad del capital para proveer empleos a una parte muy importante de la fuerza de trabajo. Sólo una parte de los trabajadores obtiene ingresos a partir de la venta de su fuerza de trabajo a empresas, a cambio de un salario. El resto, una proporción elevada, obtiene ingresos bajo formas de ocupación diferentes. Consideramos que hay que distinguir estas diferentes formas sociales de obtención de ingresos y no confundirlas bajo la categoría común de "empleo" (término que reservamos para trabajo asalariado contratado por el capital).

En nuestro análisis partimos de esta distinción y examinamos las características de la ocupación en función del tipo de relaciones de producción y de la estabilidad. Luego nos centramos en las unidades domésticas, por ser éstas las unidades sociales de la reproducción de la vida e intentamos avanzar en algunos aspectos de sus estrategias de supervivencia.

Los resultados de la encuesta, en cuanto a estructura ocupacional, reflejan una alta incidencia de relaciones no capitalistas de producción entre el grupo social en estudio. Además, este fenómeno no es privativo de las colonias populares de Reynosa, ni del medio rural. Aunque la información censal sobre ocupación no permite conocer las relaciones de producción en que están insertos los trabajadores, de los datos sobre posición en la ocupación es posible hacer algunas inferencias. De acuerdo con esta fuente, en 1970, el 70% de la población nacional ocupada en actividades no agrícolas era asalariada. Pero si excluimos a los trabajadores domésticos asalariados, encontramos que sólo el 58% de los ocupados en actividades no agrícolas, trabajaban en relaciones capitalistas de producción. Esto puede tomarse como un indicador de la magnitud que, en el medio urbano del país, tienen las rela-

ciones no capitalistas de producción. Pese al acelerado proceso de industrialización que ha tenido el país en los últimos cuarenta años, el capital no ha sido capaz de garantizar la reproducción global de la fuerza de trabajo.

Al respecto nuestras preocupaciones se sintetizan en las siguientes preguntas:

- a) ¿Cómo funciona la reproducción social de la fuerza de trabajo, cuáles son las modalidades concretas de esa reproducción y cuáles son las relaciones entre la reproducción social de la vida y la reproducción del capital?
- b) ¿Cuál es el papel que cumple en la reproducción ampliada del capital esa fuerza de trabajo que opera en relaciones no capitalistas?

En este documento intentamos hacer una primera exploración en el conocimiento de los problemas definidos por las preguntas que anteceden, a partir del análisis de las colonias populares en una ciudad de frontera.

II. CARACTERÍSTICAS Y DINÁMICA DE LA REGIÓN

A. *La frontera norte*

Se trata de una frontera muy importante: marca el límite entre América Latina y la mayor potencia económica de nuestro tiempo, y por lo tanto no sorprende que la región aledaña a este límite sea un testimonio dramático del encuentro entre dos mundos.

La llamada "región fronteriza norte de México" constituye un vasto territorio, extendido a lo largo de más de tres mil kilómetros de frontera, y que se define, más por sus características administrativas y legales que por su homogeneidad geográfica, histórica o social.² El río Bravo hace las veces de límite en la porción mayor de esta región, desde Ciudad Juárez hasta el Golfo de México. Incluye parte de los estados de Tamaulipas, Nuevo León, Coahuila y Chihuahua, que se enfrentan con un solo estado norteamericano: Tejas. El estado de Tamaulipas es atravesado por el río Bravo a lo largo de 450 km., y en sus orillas se sitúan las ciudades fronterizas de Nuevo Laredo, Valle Hermoso, Reynosa y Matamoros.

La ubicación de la región fronteriza norte le imprime una dinámica peculiar emanada de la permeabilidad de la frontera a diversas clases de flujos: tránsito de personas, de mercancías, de capitales. De la comunicación y de los obstáculos a la comunicación, de los puentes y de las barreras, de los permisos y las prohibiciones, surge una dialéctica que rige tales flujos y de-

² Desde el punto de vista administrativo, la zona fronteriza está definida por los artículos 29, 30 y 117 del Código Aduanero. Se trata de una franja paralela a la línea fronteriza que incluye 34 municipios y la Congregación Autónoma de Colombia, pertenecientes a seis estados: Baja California Norte, Sonora, Chihuahua, Nuevo León, Coahuila y Tamaulipas. Para ampliar la información sobre las características de la región fronteriza norte véase: Secretaría de Industria y Comercio, *La Frontera Norte. Diagnóstico y Perspectivas*, México, 1975 y Stanley Ross, et al., *Views Across The Border*, University of New Mexico Press, Albuquerque, 1978.

termina, en buena medida, las características que asumen, en ambos países, las zonas cercanas al límite.

Es así, que la situación "fronteriza" puede concebirse como una serie de procesos (poblacionales, económicos, políticos, sociales y culturales) que afectan —de manera desigual— a territorios situados a ambos lados del límite. Cada uno de estos procesos, tiene sus propios antecedentes y su propia dinámica, con raíces en los sistemas socioeconómicos de ambas naciones. Sin embargo en esta etapa de los estudios de la frontera, aún no se ha llegado a una definición adecuada de esta "región", ni ha sido posible formular, todavía, un marco teórico que la explique en términos del conjunto de procesos que la conforman.

Teniendo en cuenta esta dificultad y el grado de desarrollo hasta ahora alcanzado en los estudios de la frontera, consideramos que los estudios de casos, que investigan lugares y problemas concretos, constituyen una aportación necesaria para delimitar y conocer el tema "frontera" en su conjunto, avanzando en la definición y caracterización de algunos de los procesos que la determinan. Así en un primer momento de nuestro proyecto de investigación nos circunscribimos a una ciudad fronteriza —con peculiaridades que más adelante describiremos— y en ella privilegiamos el estudio de fenómenos poblacionales y económicos. Interesa investigar hasta qué punto la migración y la ocupación adquieren modalidades específicas y atribuibles a la "situación fronteriza".

No cabe esperar que la "situación fronteriza" sea el único determinante de los fenómenos que estudiamos; los municipios fronterizos son parte de México, y en ellos se manifiestan las características económicas, sociales y culturales de la sociedad mexicana. Los fenómenos que ocurren en la frontera tienen también como determinantes a procesos que atañen a toda la nación. Uno de los procesos sociales más notables en la zona fronteriza, la migración, debe ser referido a las contradicciones en la estructura agraria y la alta expulsión de personas del medio rural, a la escasez de empleos y al elevado crecimiento demográfico que se observan a nivel nacional. Todos estos procesos están ligados entre sí y no pueden ser estudiados en forma aislada; de igual manera, las regiones fronterizas aunque poseen una dinámica peculiar, no pueden ser analizadas fuera del contexto nacional y de las determinaciones que de él provienen.

También, es preciso advertir la importancia que reviste el contexto internacional, que debe ser enfocado desde distintos ángulos —económicos, sociales, legislativos, políticos—, y en especial, los procesos actuales de internacionalización del capital. La región fronteriza norte de México está fuertemente influenciada por las decisiones económicas que se adoptan en los Estados Unidos.

Existe una considerable dependencia de lo que ocurre en el país vecino y el dinamismo de su crecimiento está sujeto a alternativas que en parte están fuera del control nacional. Se trata de un territorio que, además de las determinaciones que surgen de la nación a que pertenece, se ve afectado por posibilidades, imposiciones e influencias que emanan de la nación vecina. Ello abre nuevas líneas de acción económica, cultural, política y social y también

genera amenazas de restricción y crisis, de interrupciones e interferencias, producto de decisiones que no están sujetas al control nacional.

Sin duda el acelerado incremento demográfico, fruto de la inmigración, es una de las características distintivas de la frontera norte del país. Esto se puede apreciar en los cuadros 1 y 2, que nos revelan el excepcional aumento de la población que se ha registrado en los principales municipios y ciudades fronterizas. Entre las seis ciudades consideradas, Reynosa ocupa un lugar de preferencia por el ritmo de su crecimiento, sólo equiparable al de Tijuana y Mexicali, y siendo superada en términos absolutos solamente por Tijuana, que multiplicó su población 33 veces entre 1930 y 1970. Se observa también que el decenio 1940-50 se caracteriza por un dinamismo extraordinario en las seis principales ciudades: este ritmo persiste, aunque disminuyendo un poco su intensidad entre 1950 y 1960 y se reduce aún más en el decenio siguiente.

El aumento poblacional es el resultado de la combinación de varios factores que determinaron, a partir de 1940, una gran atracción de inmigrantes a la frontera. Por una parte, y en relación con la segunda guerra mundial y con el desarrollo de las regiones agrícolas cercanas a la frontera de California y Tejas, se genera una demanda muy fuerte de trabajadores mexicanos varones, y el gobierno norteamericano pone en marcha diversos programas para captar la mano de obra que su economía requiere; la migración resultante es muy intensa y desborda tales programas. También, en el decenio que se inicia en 1940, se realizan en México grandes inversiones en obras de riego aprovechando las aguas de los ríos Colorado y Bravo. El principal cultivo en esa época es el algodón, que requiere de abundante mano de obra en la época de recolección. Los "pizcadores" acuden en gran número y muchos de ellos se sirven de las ciudades fronterizas —y del empleo estacional que la pizca les brinda— como base para intentar cruzar la frontera. También en esta época se inician algunas inversiones importantes en la región tales como la instalación de Petróleos Mexicanos (PEMEX) en Reynosa y de la industria siderúrgica en Piedras Negras.³

Desde el punto de vista de la nación en su conjunto, las ciudades de la frontera constituyen un importante polo de atracción de la vasta corriente migratoria que fluye, básicamente, hacia zonas urbanas en busca de mejores oportunidades de supervivencia. Tan intensa migración se relaciona con los problemas y contradicciones en el sector agrario, con el desarrollo desigual y la concentración de la inversión y la riqueza en ciertas zonas del país, con el elevado crecimiento demográfico y con la contradicción entre acumulación e insuficiencia de empleos inherente al capitalismo y agravada en los países de la periferia.

Pero enfocada desde el ángulo de su lugar de destino, tal migración exhibe características muy complejas. Los EE.UU., constituyen un indudable factor de atracción y la ciudad fronteriza no sólo retiene población migrato-

³ Para una descripción más amplia de Reynosa véase: Margulis, Mario: *Crecimiento y migración en una ciudad de frontera: estudio preliminar de Reynosa*, El Colegio de México, 1979, 44pp. (Documento mimeografiado).

Cuadro 1

**POBLACIÓN Y TASAS DE CRECIMIENTO INTERCENSALES EN ALGUNAS
LOCALIDADES URBANAS Y MUNICIPIOS DE LA REGIÓN FRONTERIZA
1930-1970**

	1930	1940	1950	1960	1970	Tasa anual de crecimiento			
						1930-40	1940-50	1950-1960	1960-1970
<u>Ciudades</u>									
Reynosa	4,840	9,412	34,087	74,140	137,383	7.01	13.38	8.08	6.61
Nvo. Laredo	21,636	28,872	57,668	92,627	148,867	2.98	6.98	4.85	5.04
Matamoros	9,733	15,699	45,846	92,327	137,749	4.99	11.02	7.25	4.24
Cd. Juárez	39,669	48,881	122,566	252,119	407,370	2.15	9.38	7.48	5.10
Mexicali	14,842	18,775	124,362	174,540	263,498	2.43	20.26	3.45	4.36
Tijuana	8,384	16,486	65,364	152,374	277,306	7.14	14.38	8.83	6.41
<u>Municipios</u>									
Reynosa y									
Río Bravo	12,346	23,137	69,428	134,869	222,175	6.61	11.32	6.87	5.31
Nvo. Laredo	23,128	31,502	59,496	96,043	151,253	3.20	6.40	4.91	4.82
Matamoros "									
V. Hermosa	24,955	54,136	128,347	186,027	228,433	8.21	8.79	3.78	2.15
Cd. Juárez	43,138	55,024	131,308	176,995	424,135	2.51	8.86	7.75	4.51
Mexicali	29,985	44,399	124,362	281,333	396,324	4.08	10.57	8.51	3.62
Tijuana	11,271	21,977	65,364	165,690	340,583	7.04	11.22	9.75	7.76

FUENTE: Dirección General de Estadística, *Censos Generales de Población de 1930, 1940, 1950, 1960 y 1970. Resúmenes por Entidad Federativa, cuadro 1.*

ría, sino que también actúa como recinto intermedio, desde el que se prepara el traslado hacia el otro país y como lugar de retorno.

Por otra parte, muchos migrantes provenientes de zonas rurales del país a la frontera norte, pasan luego (sea en forma estacional o definitiva, pudiendo ser enseguida de su llegada o después de algún tiempo) a trabajar en la agricultura norteamericana. Nos encontramos entonces, por una parte, con una combinación de migración interna e internacional y además, con una corriente que no es nítidamente ni rural-urbana ni rural-rural.

B. Reynosa

La ciudad de Reynosa⁴ se encuentra ubicada a 26° 05' de latitud norte y 98° 17' de longitud oeste; su altura sobre el nivel del mar es de 45 metros. Fundada en 1749 (aunque su asentamiento original difiere del actual), su origen y desarrollo durante casi dos siglos estuvo ligado al río Bravo (que en aquellos tiempos no era frontera) y a las posibilidades que brindaban sus tierras aledañas para el desarrollo de la agricultura y la ganadería.

Hasta 1930, el crecimiento de la ciudad (y del municipio) de Reynosa, fue muy lento. En ese año la ciudad contaba con 4 840 habitantes y el municipio con 12 346. Para 1940 la población se había duplicado, pero fue a partir de ese año en que se inicia el espectacular crecimiento en la zona, en el cual, como ya se señaló, jugaron un papel importante la realización de obras de riego —el consiguiente avance de la agricultura— y el desarrollo de la industria petrolera, sustentada en los pozos de gas natural de la región. La Dirección General de Estadística estimó la población de esta ciudad en 244 185 habitantes⁵ para 1980.

Con el crecimiento demográfico, se producen cambios significativos en la composición por sexo y edad de la población del municipio de Reynosa. Entre 1940 y 1950 se observa un ligero predominio de hombres sobre mujeres, lo que es coherente con la mayor presencia masculina en la inmigración (ver cuadro 3); en cambio para 1970, el número de mujeres supera ligeramente al de los hombres. La distribución por grupos de edad varía también, coincidiendo con la tendencia nacional, destacándose el aumento significativo de la población joven. El grupo de 0-14 años, pasa del 41.13% al 47.26% de la población del municipio, y el grupo de 15 a 49 años experimenta un descenso correlativo, pasando del 49.08% al 43.77%. Cabe destacar que entre 1940 y 1950 desciende ligeramente la proporción del grupo más joven respecto a la población total, mientras que el grupo de adultos experimenta una ligera alza, lo que acaso se explique por la intensa inmigración ocurrida en esos años, la cual se da principalmente en edades adultas.

La proporción de población urbana tendió a aumentar constantemente en el municipio, concentrándose en las ciudades de Reynosa y Río Bravo. La población rural pasa del 44.23% en 1950 a sólo el 19.25% en 1970, y este

⁴ Cfr. "Estructura Urbanística del Noreste de México", T.I. (Centro de Investigaciones Urbanísticas de la Universidad Autónoma de Nuevo León).

⁵ Dirección General de Estadística. Proyecciones de Población de Municipio y Ciudad (inédito).

Cuadro 2

TASAS ANUALES DE CRECIMIENTO TOTAL, NATURAL Y SOCIAL DE ALGUNAS LOCALIDADES URBANAS Y MUNICIPIOS DE LA REGIÓN FRONTERIZA: 1930-1970

Ciudades y Municipios	1930-1940			1940-1950			1950-1960			1960-1970		
	Total	Natural	Social	Total	Natural	Social	Total	Natural	Social	Total	Natural	Social
Ciudades:												
Reynosa	7.01	1.77	5.15	13.38	2.69	10.41	8.08	3.08	4.85	6.61	3.40	3.10
Nuevo Laredo	2.98	1.77	1.19	6.98	2.69	4.18	4.85	3.08	1.71	5.04	3.40	1.58
Matamoros	4.99	1.77	3.16	11.02	2.69	8.11	7.25	3.08	4.04	4.24	3.40	0.81
Ciudad Juárez	2.15	1.77	0.37	9.38	2.69	6.51	7.48	3.08	4.25	5.10	3.40	1.64
Mexicali	2.43	1.77	0.65	20.26	2.69	17.11	3.45	3.08	0.35	4.36	3.40	0.92
Tijuana	7.14	1.77	5.28	14.38	2.69	11.38	8.83	3.08	5.57	6.41	3.40	2.91
Municipios:												
Reynosa y												
Río Bravo	6.61	1.77	4.75	11.32	2.69	8.40	6.87	3.08	3.67	5.31	3.40	1.84
Nuevo Laredo	3.20	1.77	1.40	6.40	2.69	3.61	4.91	3.08	1.77	4.82	3.40	1.37
Matamoros y												
Valle Hermoso	8.21	1.77	6.33	8.79	2.69	5.94	3.78	3.08	0.68	2.15	3.40	-1.21
Ciudad Juárez	2.51	1.77	0.72	8.86	2.69	6.01	7.75	3.08	4.53	4.51	3.40	1.07
Mexicali	4.08	1.77	2.27	10.57	2.69	7.67	8.51	3.08	5.27	3.62	3.40	0.21
Tijuana	7.04	1.77	5.18	11.22	2.69	8.31	9.75	3.08	6.47	7.76	3.40	4.22

FUENTE: Cálculos basados en los datos del cuadro anterior, tomando como "crecimiento natural" a la tasa nacional para el período intercensal respectivo, en la siguiente forma:

$$P_{t+n} = P_t(1+r)(1+S)^n$$

donde:

r es la tasa de crecimiento natural

s es la tasa de crecimiento social

n es el número de años entre los dos censos

descenso se manifiesta entre 1960 y 1970 también en números absolutos (de 43 339 a 42 761 habitantes). La población urbana aumenta notablemente en consecuencia, alcanzando el 80.75% en 1970, muy por encima del promedio nacional. Ello revela que la concentración de la población en las ciudades no es sólo producto de una tendencia emigratoria desde el campo, vinculada al cambio en los cultivos y al régimen de tenencia de la tierra (baja proporción de ejidos y menor incidencia de población campesina), también influye la creciente radicación en la ciudad de personas que siguen dedicadas a la actividad agropecuaria, lo cual se vuelve posible por la mecanización de la agricultura y la disponibilidad en la zona de frontera de vehículos a bajo costo.

La inmigración es la causa principal del intenso aumento en la población de Reynosa. Por cierto que el crecimiento natural ha sido, también, muy elevado, pero basta observar el cuadro 2 y comparar el crecimiento en Reynosa con el promedio nacional, para advertir el fuerte peso directo de la migración en ese aumento.

Si examinamos con más cuidado las posibles corrientes migratorias en Reynosa, podemos esperar la combinación de una serie de flujos:

a) desde diversas entidades y desde el exterior del país hacia el municipio de Reynosa. Los datos censales informan acerca de este movimiento, al clasificar a los habitantes del municipio de acuerdo con su lugar de nacimiento (entidad federativa o país extranjero);

b) desde otros municipios del estado de Tamaulipas hacia el municipio de Reynosa;

c) desde localidades rurales hacia localidades urbanas al interior del municipio de Reynosa;

d) desde el municipio de Reynosa a otros municipios de Tamaulipas, a otras entidades del país y a otros países, en particular a Estados Unidos;

e) migración de retorno a Reynosa desde otros municipios de Tamaulipas, desde otras entidades del país y desde otros países, en particular de Estados Unidos.

De todos estos posibles movimientos, los censos sólo proporcionan información acerca de los habitantes del municipio nacidos fuera de la entidad o del país (véase cuadro 3). Estos datos, que revelan un alto caudal migratorio, sólo pueden ser tomados como una aproximación a la cuantificación de este fenómeno, porque es muy probable que las cifras reales, sobre todo de inmigración a la zona urbana, sean —por todas las posibilidades indicadas— superiores.

El cuadro 3 nos permite apreciar la alta proporción de migrantes residentes en el municipio, que los censos captan para los años indicados. Se advierte también, que si bien en números absolutos los nacidos fuera de la entidad se incrementan notablemente entre 1950 y 1960 y muy ligeramente en el decenio siguiente, en términos relativos su participación desciende entre 1950 y 1960 y sobre todo entre 1960 y 1970, lo que parece indicar una reducción persistente del peso de la migración en el crecimiento poblacional.

Esto se confirma con el cuadro 2, pues aunque se observa que la inmigración en términos absolutos sigue siendo importante en ese último decenio,

Cuadro 3

**POBLACIÓN DEL MUNICIPIO DE REYNOSA POR SEXO SEGÚN LUGAR DE
NACIMIENTO: 1950 - 1970 (NÚMEROS ABSOLUTOS Y RELATIVOS)**

Lugar de nacimiento	1950			1960			1970 (1)		
	Total	Hombres	Mujeres	Total	Hombres	Mujeres	Total	Hombres	Mujeres
Total Municipio	69428	35984	33444	134869	67932	66937	222175	110744	111431
Nacidos en la entidad	28707	14450	14257	68861	34667	34194	152342	75608	76734
Nacidos en otra entidad	38203	20350	17853	62356	31513	30843	65490	33003	32487
Nacidos en otro país	2518	1184	1334	3652	1752	1900	4343	2133	2210
Distribución porcentual según el lugar de nacimiento									
Total Municipio	100.00	100.00	100.00	100.00	100.00	100.00	100.00	100.00	100.00
Nacidos en la entidad	41.34	40.16	42.63	51.06	51.03	51.08	68.57	68.27	68.87
Nacidos en otra entidad	55.03	56.55	53.38	46.23	46.39	46.08	29.48	29.80	29.15
Nacidos en otro país	3.63	3.29	3.99	2.71	2.58	2.84	1.95	1.93	1.98
Distribución porcentual por sexo de los grupos de población con origen común									
Total Municipio	100.00	51.83	48.27	100.00	50.37	49.63	100.00	49.85	50.15
Nacidos en la entidad	100.00	50.34	49.66	100.00	50.34	49.66	100.00	49.63	50.37
Nacidos en otra entidad	100.00	53.27	46.73	100.00	50.54	49.46	100.00	50.39	49.60
Nacidos en otro país	100.00	47.02	52.98	100.00	47.97	52.03	100.00	49.11	50.00

FUENTE: Dirección General de Estadística. *Censos Generales de Población: 1950, 1960 y 1970, Resúmenes por Entidad Federativa. Reynosa más Río Bravo.*

se produce un descenso en la tasa de crecimiento social (migración). El cuadro 3, muestra también un aumento de la participación femenina en la población inmigrante y en la población total.

En cuanto a los lugares de origen de los inmigrantes, surge de los datos censales que el estado de Nuevo León ocupa el primer lugar con un 31.5% del total (proporción de los nacidos en otra entidad que residen en Reynosa en 1970), seguido por San Luis Potosí con el 12%, Coahuila con el 10%, y con participaciones menores por Guanajuato, Veracruz y Yucatán.

El crecimiento de Reynosa fue fuertemente impulsado a partir de 1940 y hasta fines de la década del setenta, por el desarrollo de la agricultura en tierras de riego, por la instalación y desarrollo de la industria petrolera, y por los efectos colaterales de la expansión de esos procesos sobre el comercio y los servicios. Sin embargo, el efecto expansivo de esas actividades parece haber cesado. Siguen siendo parte muy importante de la economía de Reynosa, pero no constituyen en la actualidad la parte más dinámica de su crecimiento. Estas actividades, que en su naturaleza no dependen del hecho "frontera", han alcanzado una relativa estabilidad y no amplían su demanda de fuerza de trabajo. Esto no excluye la posibilidad de una expansión en el futuro, ya que tanto la agricultura como la industria del petróleo admiten nuevos desarrollos. Queremos destacar que en la década del setenta, el crecimiento de Reynosa se vio impulsado principalmente por el tamaño que ya había alcanzado la ciudad, que permite el desempeño de ciertos servicios personales y de comercio al menudeo. Asimismo, se dan actividades que denominamos "fronterizas", o sea que dependen en gran medida de la frontera y de las posibilidades que brinda. Se trata de la expansión del comercio y los servicios ligados a las transacciones fronterizas, de la industria maquiladora y de la posibilidad de vender fuerza de trabajo en el país vecino. Queremos recordar que estas actividades, derivadas de la ubicación fronteriza, están sujetas a riesgos adicionales que pueden afectar su estabilidad, ya que dependen en alto grado de decisiones económicas y políticas adoptadas fuera del ámbito nacional. Se trata de un riesgo "adicional" que se agrega a los que normalmente afectan a las empresas en una economía capitalista: el comercio y los servicios en las ciudades de frontera pueden verse perjudicados por las variaciones en el poder adquisitivo relativo de las monedas de los dos países; la industria maquiladora, por los cambios en la tecnología o por decisiones administrativas norteamericanas; el empleo de los "commuters" y de los indocumentados —que tienen su base en la zona de Reynosa— por medidas restrictivas del gobierno del país vecino.

Establecido así el riesgo adicional en las actividades ligadas a factores "fronterizos", en base a su dependencia de decisiones ajenas al control nacional, podemos destacar que Reynosa ostenta, dada la importancia que en su actividad económica tiene PEMEX y el sector agropecuario, una menor exposición a ese riesgo y un núcleo de estabilidad probablemente superior al de la mayoría de las ciudades importantes de la frontera.

El rápido crecimiento de la ciudad de Reynosa, su intensa migración, ubicación fronteriza y las características de su evolución económica, se expresan en su organización espacial, en su estructura urbana, en la vida cotidiana-

na y en la existencia difícil y conflictiva que sobrellevan miles de familias en las colonias populares.

Como ya hemos indicado, hace cuarenta años Reynosa era una población pequeña, erigida en las orillas del río Bravo. El ferrocarril, el canal Anzaldúas y otras obras hidráulicas, que originalmente demarcaban sus límites, se transformaron en obstáculos a su crecimiento. Sin embargo, la rápida expansión de la ciudad desbordó tales obstáculos; creció rápidamente a pesar de estar cercada por tierras ejidales, a pesar de la carencia de puentes para atravesar los amplios canales, alcanzando y cercandando las vastas instalaciones de PEMEX, situadas originalmente fuera del ámbito urbano. Reynosa creció desordenadamente, a lo largo de caminos y canales, en tierras ejidales y privadas, erigiendo colonias populares, carentes de servicios, con casas poco adecuadas a los rigores del clima. Con frecuencia esas colonias populares son resultado de la invasión de tierras y acarrear una historia de conflictos y luchas. Algunas de ellas están situadas a gran distancia del centro, con discontinuidades en la edificación y separadas entre sí por amplios espacios vacíos. Este desordenado crecimiento es consecuencia de las características legales de la tierra, del avance de la ciudad sobre tierras agrarias de difícil disponibilidad y de improvisados fraccionamientos especulaciones. Contribuye a esa dispersión una circunstancia típicamente fronteriza: la fácil disponibilidad de autos baratos —autos usados comprados en EE.UU.—, a los que tienen acceso incluso los que habitan en barrios pobres.

En efecto, el surgimiento de nuevas viviendas fue más rápido que el de la provisión de servicios urbanos. A la zaga de ese crecimiento, y con gran retraso, marcha la instalación de la red eléctrica, la provisión de agua potable, la pavimentación de las calles, las obras de drenaje, la recolección de basura, etc. Estas carencias aquejan sobre todo a los barrios situados en la periferia de la ciudad (las colonias populares), que forman la mayor parte de la Reynosa actual y donde se concentran las familias inmigrantes. A la precariedad de las condiciones de vivienda y de trabajo, se suma en muchos casos, la irregularidad legal del asentamiento. Diversos organismos —nacionales, estatales y municipales— tratan de resolver estos problemas. La Comisión para la Regularización de la Tenencia de la Tierra (CORETT) y el Instituto Nacional para el Desarrollo de la Comunidad (INDECO) han regularizado tierras en algunas colonias y favorecido la construcción de viviendas; la Junta Federal de Mejoras Materiales y las autoridades del Municipio han avanzado también recientemente en el plano de los servicios; sin embargo, las carencias son muy grandes y demandan la inversión de mayores recursos y la aplicación de un plan que regule racionalmente el desarrollo futuro de la ciudad.

III. DINÁMICA DEMOGRÁFICA DE LAS COLONIAS POPULARES

Los datos recogidos en la encuesta que hemos realizado en colonias populares de la ciudad de Reynosa en 1979, revelan que su estructura por edades es semejante a la que tenía el municipio de Reynosa en 1970. Sólo se advierten pequeñas diferencias en las edades más jóvenes y en las más avan-

zadas (véase cuadro 4). En el primer caso, la diferencia podría atribuirse a una mayor fecundidad en la zona encuestada o a una reducción de la mortalidad entre 1970 y 1979 (aun con fecundidad elevada) en todo el municipio. En cuanto al hecho de que la población de edad avanzada (el grupo de 55 años y más) represente una proporción menor en las colonias populares que en el municipio en su conjunto, puede explicarse por una mortalidad más elevada en esas colonias, o acaso por la llegada (durante la época de mayor inmigración), de una mayor proporción de personas jóvenes, las que aún no habían alcanzado los 55 años en 1979.

Cuadro 4

ESTRUCTURA POR SEXO Y EDAD DEL MUNICIPIO DE REYNOSA Y ZONA ENCUESTADA

Sexo y edad	Municipio	
	Reynosa y Río Bravo	Reynosa Zona de la Encuesta 1979
Hombres	49.8	50.9
0 - 14	23.8	24.6
15- 54	22.4	23.9
55 y más	3.6	2.4
Mujeres	50.2	49.1
0 - 14	23.4	24.6
15- 54	23.7	22.4
55 y más	3.1	2.1

FUENTE: Censo General de Población (1970) y Encuestas Colonias Populares de Reynosa (1979).

La distribución de la población por lugar de nacimiento como se observa en el cuadro 5, resulta también similar entre las colonias populares y el conjunto del municipio.

En 1970, el 68.6% de la población total del municipio había nacido en el estado de Tamaulipas, y en la zona encuestada este porcentaje era de 70.3 en 1979. La pequeña diferencia parece atribuible al lapso transcurrido entre las dos fuentes de información, y no a una incidencia distinta de la inmigración entre las colonias populares y el resto del municipio. Como se mencionó en el inciso anterior, la importancia relativa de la inmigración como fuente de incremento demográfico del municipio de Reynosa, ha disminuido en los dos últimos decenios.

El desglose posibilitado por los datos de la encuesta sobre los oriundos del estado de Tamaulipas según hayan nacido en Reynosa o en otros municipios de la entidad, permite apreciar que la migración al interior del municipio es considerable.

La alta proporción de inmigrantes provenientes de entidades vecinas, tanto en el municipio como en la zona encuestada, autoriza a pensar que la distancia es un factor que ha influido en las corrientes migratorias.

Cuadro 5

**MÉXICO: GASTOS DE LA FEDERACIÓN, LOS ESTADOS Y LOS MUNICIPIOS
1940-1976 (porcientos)**

Años	G a s t o s			
	Total	Federal	Estatal	Municipal
1940	100	73.71	21.39	4.90
1950	100	77.99	18.72	3.29
1960	100	79.61	17.62	2.77
1970	100	75.24	21.85	2.91
1976	100	-	-	1.70

Fuente: Años 1940 a 1970: Unikel, Garza y Rufz, cuadro VIII-15; año 1976: A Mori, p. 35.

Por lo que respecta a los inmigrantes extranjeros, en el caso de la zona encuestada se comprobó que, en general nacieron en el estado de Tejas y se trata de población de origen mexicano.

Consideramos que si al abordar el estudio de los movimientos migratorios, además de tomar en cuenta las características individuales de las personas involucradas se añade la perspectiva de las familias, es posible una mejor comprensión de estos movimientos. Con este fin hemos introducido algunos elementos relacionados con el contexto familiar de los migrantes, a los cuales haremos referencia a continuación.

De acuerdo con el cuadro 5, el 41% de la población encuestada había nacido fuera del municipio de Reynosa. Sin embargo, esta cifra no permite apreciar la verdadera importancia de la migración y en particular no se ponen de manifiesto sus *efectos indirectos*: solamente el 7% de los jefes de familia son nativos, el 93% de ellos han nacido fuera de Reynosa; pero sus hijos son nativos de Reynosa y el cuadro los refleja como tales.

Para los jefes de la unidad doméstica y sus cónyuges se captó información adicional. Profundizando en los datos relativos a los jefes,⁶ se puede llegar a algunas nuevas consideraciones en torno a la inmigración. Una cuarta parte tenía menos de quince años en el momento de llegada a Reynosa, lo que permite presumir que eran dependientes y fueron traídos por sus padres. Como la edad promedio de los jefes en el momento de la encuesta era de 41.5 años, puede suponerse también que un buen número de padres ya había muerto para 1979, y que por lo tanto su migración no queda consignada en los datos obtenidos.⁷

El 15.5% de los jefes llegaron entre los 15 y los 19 años de edad, y es probable que también hayan venido acompañando a sus padres (el 40% llegó

⁶ Un 11.3% de las unidades reconocen como jefe a una mujer y sólo una de las jefes de la familia tenía cónyuge.

⁷ La esperanza de vida al nacimiento de la población masculina del país en su conjunto, en 1970 era de 60.05 años (Gustavo Cabrera, Manuel Ordorica y Luis García, *Tabla Abreviada de Mortalidad de México 1969-1971*. El Colegio de México, CEED 1973, trabajo inédito.

antes de cumplir los 20 años), ya que el 70.4% de los jefes inmigraron con sus familiares ascendientes y descendientes.

Al analizar la distribución de los jefes (hombres) de las unidades domésticas y de sus cónyuges según lugar de nacimiento (véase cuadro 6),⁸ llama la atención la diferente proporción de jefes nativos (6.9%) y cónyuges nativas (24.1%). Este dato podría ser explicado en función de la migración diferencial por sexos. En efecto por la edad que tenían los miembros de estas parejas en el momento de la encuesta, puede suponerse que la mayor parte de ellas se unió antes de 1960, hasta entonces la inmigración neta fue predominantemente masculina, según observamos en el inciso anterior.

Cuadro 6

DISTRIBUCIÓN DE LOS JEFES Y CÓNYUGES DE LAS UNIDADES DOMÉSTICAS DE LA ZONA ENCUESTADA SEGÚN LUGAR DE NACIMIENTO

Lugar de nacimiento	Jefes	Cónyuge
Nacidos en Reynosa	6.9	24.1
Nacidos en Tamaulipas pero no en el municipio de Reynosa	27.6	17.3
Otros Estados	65.5	56.9
En el Extranjero	0.0	1.7
Total	100.0	100.0

FUENTE: Encuesta en Colonias Populares de Reynosa (1979).

También se encontró que en 33 unidades domésticas (45% del total considerado en la encuesta), el jefe de familia y/o la cónyuge habían residido algún tiempo en Estados Unidos. El 38% había residido en ese país por última vez hacía más de 21 años (no debemos olvidar que la cifra podría ser mucho mayor por ser el grupo más afectado por la mortalidad, dada su edad promedio) y tan sólo la tercera parte había residido allí en años recientes (último decenio). De este conjunto de personas —jefes y cónyuges que había residido algún tiempo en Estados Unidos— las tres cuartas partes eran hombres.

De lo anterior se podría suponer que la emigración intensa de Reynosa hacia el otro lado de la frontera tuvo lugar hace más de veinte años y que estuvo integrada en su mayor parte por hombres. Sin embargo, *no podemos afirmar nada definitivo* pues la información con que contamos se refiere sólo a jefes y cónyuges sobrevivientes, además de que no conocemos las caracte-

⁸ En relación al origen migratorio de los jefes y sus parejas sólo debemos considerar a las unidades domésticas cuyo jefe tenía cónyuge en el momento de la encuesta, o sea el 83% del total. Para simplificar la interpretación eliminamos el único caso en que el jefe era mujer y tenía cónyuge.

rísticas de los que no volvieron a Reynosa. Es posible que la emigración definitiva más intensa de personas nacidas en Reynosa, también se haya dado hace veinte años porque fue justamente en esa época cuando el gobierno de Estados Unidos dio facilidades para que los trabajadores mexicanos obtuvieran residencia permanente. Por otra parte, las oportunidades de empleo del otro lado de la frontera, se daban en la agricultura y sobre todo eran para hombres. Lo expuesto nos induce a suponer que una parte de los hombres nacidos en Reynosa que participaron en aquella corriente migratoria, nunca volvió a su lugar de origen.

Por lo que se refiere al tiempo de residencia de los inmigrantes, los datos de la encuesta son compatibles con los del censo de 1970 para el municipio de Reynosa. En efecto, en 1970, el 58% de las personas que nacieron fuera del municipio tenían once años o más de residir en él, mientras que la encuesta de 1979 revela que para ese año el 54% de los nacidos en otras entidades tenían veintiún años o más de residir en el municipio.⁹ Esta elevada proporción de migración antigua se repite en la mayoría de los municipios fronterizos, con la excepción de Tijuana, donde solamente el 34% de los inmigrantes había llegado antes de 1959.

Esta situación difiere de lo que evidencian las zonas de mayor recepción de inmigrantes del país, en particular las tres grandes áreas metropolitanas (Ciudad de México, Monterrey y Guadalajara), además de otros municipios de atracción como Acapulco, Puebla, Toluca, Veracruz y Jalapa, en donde se observa un predominio de migración reciente.

Lo anterior permite inferir una disminución en la intensidad de las corrientes migratorias hacia la mayor parte de los municipios fronterizos (incluyendo Reynosa) lo que se refleja también en los cuadros 1 y 2.

La reducción de las corrientes migratorias hacia Reynosa, por lo menos en lo que se refiere a porcentajes (ya que en números absolutos sigue siendo importante), puede deberse a una reducción relativa en las posibilidades de supervivencia en el municipio. Como veremos en el próximo capítulo, los "empleos" propiamente dichos son muy reducidos y sólo incorporan a una parte de la población de la zona encuestada. La migración es atraída por las posibilidades variadas de supervivencia que surgen de una cierta concentración diferencial de la riqueza. En este caso, las posibilidades de supervivencia están ligadas a la dinámica de la economía regional, y algunas actividades que propiciaban una "clase media" consumidora de servicios (que suelen ser desempeñados por personas desprovistas de medios de producción y desprovistas de calificación), han perdido dinamismo.

Podría considerarse, a título de hipótesis, que la proporción de estratos sociales con ingresos altos y medios es reducida en Reynosa (y tal vez en otras ciudades fronterizas) en relación con el tamaño total de la población y con lo que se observa en otras áreas de atracción de inmigrantes. Así lo hace suponer la configuración física de estas ciudades y la enorme superficie cubierta por colonias populares. Faltaría conocer mejor, para profundizar en

⁹ La encuesta revela también, que solamente el 33% de los inmigrantes tenía menos de diez años de residir en Reynosa.

estos aspectos, la verdadera incidencia del "otro lado de la frontera" en las posibilidades de supervivencia. Parece ser que la ciudad de Reynosa tiene un alto número de "commuters", o sea personas que tienen legalmente empleo del otro lado y que viajan diariamente, residiendo en Reynosa. No hemos encontrado prácticamente "commuters" en las colonias populares, lo que hace suponer que los ingresos de ese grupo son más elevados y que habitan en barrios urbanos de mejor nivel.

Por lo que respecta a la fecundidad en las colonias populares de Reynosa, encontramos que ésta es relativamente elevada en relación con los niveles nacional, estatal y municipal. Esto se refleja en el cuadro 7 en el que se compara el promedio de hijos que han tenido las mujeres de los distintos grupos de edad.

Entre la población estudiada, la fecundidad es considerablemente más alta que en la ciudad de Reynosa; si consideramos que las mujeres del grupo de 45 a 49 años ya han completado prácticamente su reproducción, observamos que la diferencia en el número de hijos es de dos (de 5.5 a 7.5). La fecundidad del grupo social en estudio resulta elevada aun en comparación con los promedios rurales.

En cuanto a los niveles futuros de fecundidad de la población de la zona estudiada, los datos obtenidos hacen suponer que se mantendrá en un nivel elevado. Si bien el 45% de las mujeres alguna vez unidas declararon haber usado algún método anticonceptivo —lo cual indica que las limitaciones culturales respecto a su uso no son tan fuertes— de la observación de la práctica anticonceptiva y de la comparación entre el número ideal de hijos y el número de hijos sobrevivientes, no se puede inferir un comportamiento dirigido a la reducción significativa de la fecundidad. En los distintos grupos de edad, incluyendo a las mujeres jóvenes (en quienes existe la potencialidad de una reducción de la fecundidad), se observa sistemáticamente un promedio mayor de hijos en la zona encuestada que en la ciudad de Reynosa, en la entidad y en el país (cuadro 7). Tampoco se puede especular sobre un aumento del celibato o posposición del matrimonio, pues todas las mujeres mayores de 25 años ya habían estado alguna vez unidas y dicha condición ya la alcanzaba el 60% de las mujeres del grupo de entre 20 y 24 años de edad.

Podríamos también esperar en la mortalidad diferencias importantes, pero los datos disponibles no permiten una constatación suficiente, ya que la única fuente alternativa de información, además de las estadísticas vitales, es la Encuesta Mexicana de Fecundidad. En el censo de 1970 no se registraron los hijos sobrevivientes y las estadísticas vitales en divisiones geográficas pequeñas, no son confiables.

En la zona encuestada, el 16.2% del total de hijos de mujeres entre 15 y 45 años, murieron en la infancia o en edades jóvenes, mientras que la cifra correspondiente a nivel nacional, según la Encuesta de Fecundidad, era del 13%. Esto podría tomarse como indicador de que en la población encuestada hay sobremortalidad.

Podemos afirmar que en el municipio de Reynosa hay aún un camino amplio por recorrer en lo que se refiere a la reducción de la mortalidad, ya

Cuadro 7

PROMEDIO DE HIJOS POR MUJER EN EL PAÍS, EN LAS LOCALIDADES DE 50 000 HABITANTES O MÁS, LAS DE MENOS DE 2 500, EN EL ESTADO DE TAMAULIPAS Y EN REYNOSA (MUNICIPIO Y CIUDAD Y ZONA ENCUESTADA) SEGÚN EDAD

E d a d	N a c i o n a l			Tamaulipas		R e y n o s a		
	Total	50,000 Ha- bitantes y más	Rural	Total	Rural	Municipio (Reynosa + Río Bravo)	Ciudad de Reynosa	Zona encuesta
15 - 19	0.2	0.2	0.3	0.2	0.3	0.2	0.2	0.3
20 - 24	1.4	1.1	1.7	1.3	1.6	1.3	1.2	1.7
25 - 29	3.1	2.6	3.5	3.0	3.5	3.1	2.7	4.2
30 - 34	4.6	4.0	5.0	4.4	5.1	4.6	4.1	6.3
35 - 39	5.7	5.0	6.3	5.6	6.4	5.8	5.1	6.8
40 - 44	6.3	5.5	6.9	6.1	7.2	6.4	5.6	7.8
45 - 49	6.3	5.5	7.1	6.1	7.2	6.5	5.5	7.5
T o t a l	3.1	2.6	3.5	3.0	3.6	3.1	2.8	3.8

FUENTE: *Resumen General Censo de 1970*. pp. 509 y 522 y datos de la encuesta.

que la mitad de las muertes podrían ser evitadas mediante mejores condiciones de vida. En el municipio, por lo menos el 45% de las muertes (porcentaje probablemente superior en la zona estudiada), son causadas por gastroenteritis, tuberculosis, influenza y neumonía, además de otras enfermedades infecciosas y parasitarias, o sea enfermedades que podrían haber sido evitadas con un mejor nivel de vida o curadas con mejores servicios sanitarios.

IV. LA OCUPACIÓN EN COLONIAS POPULARES

En este capítulo nos ocuparemos de las características ocupacionales en las colonias populares de Reynosa, procurando avanzar en la comprensión de la dinámica de la reproducción y —en particular— en las estrategias de supervivencia en el interior de las unidades domésticas.

Comenzaremos señalando los riesgos que implica utilizar, para el análisis de un grupo social en el que una parte importante de la fuerza de trabajo está ocupada en base a relaciones no capitalistas, conceptos que han sido desarrollados atendiendo al funcionamiento y la racionalidad de sociedades en las que están muy generalizadas las relaciones de producción capitalistas (países industriales).

Es por eso que iniciamos este capítulo con una comparación que puede parecer poco prudente: las colonias populares de Reynosa con países adelantados tales como Japón, Suecia y los Estados Unidos. Lo hacemos solamente para poner de manifiesto los resultados inadecuados a los que se llega mediante el uso de las categorías a las que habitualmente se recurre para el análisis de la ocupación. Como veremos, en este capítulo se intenta el uso de nuevas categorías a fin de avanzar en el conocimiento de las formas de ocupación y las estrategias de reproducción en las colonias populares.

A. El problema del análisis tradicional de la ocupación

Al analizar la información captada sobre la actividad económica de los habitantes de colonias populares, se encontró que de las 468 personas que cubrió la encuesta, sólo 138 personas (29.5%) trabajaban durante la semana anterior al levantamiento, por un ingreso monetario. Esto se traduce en un índice de dependencia de 2.4, lo que equivale a decir que cada cinco productores de ingreso, además de mantenerse a ellos mismos, mantenían a doce personas más.

Lo anterior no significa que las 300 personas restantes fueran inactivas, pues 88 de ellas (18.8% del total) dedicaban la mayor parte de su tiempo a los quehaceres domésticos en su propio hogar, trabajo que resulta tan necesario para la reproducción de la fuerza de trabajo como el que se dedica a la obtención de un ingreso monetario. Especialmente entre las familias pertenecientes a grupos sociales como el que aquí analizamos (cuyos ingresos son apenas suficientes para cubrir bajos niveles de consumo), el trabajo doméstico en el propio hogar, que realizan algunos de sus miembros —por lo general mujeres— es difícil de sustituir. Por esta razón, rechazamos el criterio establecido en las estadísticas convencionales de considerar a las personas que desempeñan labores domésticas en su propio hogar como “inactivas”, y por lo tanto como susceptibles de incorporación inmediata a la fuerza de

trabajo remunerada. Por esta razón consideramos que la definición de población económicamente activa (según surge de las recomendaciones internacionales) resulta inadecuada para dar cuenta de la actividad económica de grupos sociales como el que estamos estudiando.

Asimismo, si se analizan las características de la población económicamente activa, o sean las distribuciones por rama de actividad, ocupación y posición en el trabajo, siguiendo las clasificaciones que proporcionan las recomendaciones internacionales, puede llegarse a resultados paradójicos.

Por ejemplo, a juzgar por la distribución por rama de actividad —y tomando sólo en cuenta a la PEA ocupada en las colonias populares— el nivel de industrialización de Reynosa sería comparable con el de Suecia, Japón y los Estados Unidos de Norteamérica. (véase cuadro 8).

También se observa un hecho semejante con la distribución por ocupación principal; así tenemos que en la zona estudiada de Reynosa el 38.2% de la PEA ocupada está formada por obreros, frente 38.9% y 41.1% de Japón y Suecia respectivamente, (cuadro 9).

Respecto a otras ocupaciones, se observa que el 5% de la PEA ocupada en la zona estudiada, puede ser clasificada —de acuerdo al catálogo de la OIT— como profesionales o técnicos. Esta proporción es más baja que en el resto de los países considerados; pero tomando las cifras en sí mismas, se podría pensar que Japón con 7.4% sólo le lleva una pequeña ventaja a la población de las colonias populares de Reynosa.

En cuanto a las personas que por su ocupación han sido clasificadas como "trabajadores en servicios" vemos que su participación en la PEA ocupada es del 34.5%. En este caso, este porcentaje permite apreciar, al compararlo con los correspondientes a países industrializados, una diferencia significativa en la estructura ocupacional de la zona estudiada respecto de los países indicados (véase cuadro 9).

Sin pretender afirmar que la clasificación por posición en el trabajo permitiría obtener una idea cabal del abismo que existe entre la zona de la encuesta y las zonas urbanas de los países seleccionados, advertimos (cuadro 10) que la diferencia en la proporción de asalariados es un elemento que sí nos permite concluir que existen diferencias fundamentales en la organización de sus economías. En efecto, en la zona encuestada sólo el 59% de los ocupados eran asalariados frente al 71.4% en Japón, país que aún conserva proporciones significativas de trabajadores por cuenta propia y familiares no remunerados. Con relación a Suecia y Estados Unidos las diferencias son aún más drásticas, 92.4% y 96.0% de asalariados respectivamente.

Las líneas anteriores pretenden ilustrar que es riesgoso hacer comparaciones entre realidades completamente diferentes o suponer que las clasificaciones "per se" pueden mostrar la realidad ocupacional y de desarrollo de sociedades concretas.

B. Relaciones de producción y estabilidad en la ocupación

Habiendo destacado la insuficiencia de algunas de las categorías usadas con frecuencia para analizar la ocupación, en las páginas que siguen inten-

Cuadro 8

**DISTRIBUCIÓN DE LA POBLACIÓN URBANA ECONÓMICAMENTE ACTIVA EN
PAÍSES SELECCIONADOS Y EN LA ZONA ENCUESTADA DE REYNOSA, SEGÚN
RAMA DE ACTIVIDAD**

R a m a	Reynosa Zona encuestada	Japón	Suecia	Estados Unidos
T o t a l	100.0	100.0	100.0	100.0
Agricultura	4.3	10.5	2.0	4.5
Minería y Extractivas	0.7	0.3	0.5	0.6
Transformación	30.9	29.2	30.9	26.4
Electricidad	0.0	0.6	0.8	
Construcción	6.5	7.7	9.4	6.1
Comercio	15.1	22.3	15.9	19.1
Transportes	1.4	6.7	7.6	6.8
Finanzas		3.3	5.7	5.0
Servicios	31.7	19.4	27.1	25.8
Gobierno	4.3			4.7
No. ad. descr.	5.1		0.1	0.3

FUENTE: Naciones Unidas "Demographic Yearhook". ST/STAT/SER. R/2, Nueva York 1974. pp. 666-685.

CUADRO 9

DISTRIBUCIÓN DE LA POBLACIÓN URBANA ECONÓMICAMENTE ACTIVA EN PAÍSES SELECCIONADOS Y EN LA ZONA ENCUESTADA DE REYNOSA, SEGÚN OCUPACIÓN PRINCIPAL

R a m a	Reynosa Zona encuestada	Japón	Suecia	Estados Unidos
T o t a l	100.0	100.0	100.0	100.0
Profesionales	5.0	7.4	21.1	15.7
Gerentes y Funcionarios	0.0	4.8	2.6	8.4
Oficinistas	2.2	16.1	12.4	19.4
Vendedores	10.8	13.5	9.9	7.6
Trab. en servicios	34.5	8.9	10.3	11.4
Agricultores	4.3	10.4	1.9	0.6
Obreros no Agrícolas	38.2	38.9	41.1	32.6
No Clasificados	5.0	0.05	0.2	1.4
Fuerzas Armadas			0.5	2.9

FUENTE: Op. cit., pp. 686-701 y encuesta a colonias populares 1979.

trato final que se ha estado con respecto a los países seleccionados.

En consecuencia, el presente estudio se ha basado en la información que se ha obtenido de los países seleccionados.

En el caso de la zona encuestada de Reynosa, se ha observado que la población económicamente activa en la zona encuestada de Reynosa es de 100.0 por ciento.

En el caso de los países seleccionados, se ha observado que la población económicamente activa en los países seleccionados es de 100.0 por ciento.

En el caso de la zona encuestada de Reynosa, se ha observado que la población económicamente activa en la zona encuestada de Reynosa es de 100.0 por ciento.

En el caso de los países seleccionados, se ha observado que la población económicamente activa en los países seleccionados es de 100.0 por ciento.

En el caso de la zona encuestada de Reynosa, se ha observado que la población económicamente activa en la zona encuestada de Reynosa es de 100.0 por ciento.

En el caso de los países seleccionados, se ha observado que la población económicamente activa en los países seleccionados es de 100.0 por ciento.

En el caso de la zona encuestada de Reynosa, se ha observado que la población económicamente activa en la zona encuestada de Reynosa es de 100.0 por ciento.

En el caso de los países seleccionados, se ha observado que la población económicamente activa en los países seleccionados es de 100.0 por ciento.

En el caso de la zona encuestada de Reynosa, se ha observado que la población económicamente activa en la zona encuestada de Reynosa es de 100.0 por ciento.

En el caso de los países seleccionados, se ha observado que la población económicamente activa en los países seleccionados es de 100.0 por ciento.

En el caso de la zona encuestada de Reynosa, se ha observado que la población económicamente activa en la zona encuestada de Reynosa es de 100.0 por ciento.

En el caso de los países seleccionados, se ha observado que la población económicamente activa en los países seleccionados es de 100.0 por ciento.

En el caso de la zona encuestada de Reynosa, se ha observado que la población económicamente activa en la zona encuestada de Reynosa es de 100.0 por ciento.

En el caso de los países seleccionados, se ha observado que la población económicamente activa en los países seleccionados es de 100.0 por ciento.

En el caso de la zona encuestada de Reynosa, se ha observado que la población económicamente activa en la zona encuestada de Reynosa es de 100.0 por ciento.

En el caso de los países seleccionados, se ha observado que la población económicamente activa en los países seleccionados es de 100.0 por ciento.

En el caso de la zona encuestada de Reynosa, se ha observado que la población económicamente activa en la zona encuestada de Reynosa es de 100.0 por ciento.

En el caso de los países seleccionados, se ha observado que la población económicamente activa en los países seleccionados es de 100.0 por ciento.

En el caso de la zona encuestada de Reynosa, se ha observado que la población económicamente activa en la zona encuestada de Reynosa es de 100.0 por ciento.

En el caso de los países seleccionados, se ha observado que la población económicamente activa en los países seleccionados es de 100.0 por ciento.

En el caso de la zona encuestada de Reynosa, se ha observado que la población económicamente activa en la zona encuestada de Reynosa es de 100.0 por ciento.

En el caso de los países seleccionados, se ha observado que la población económicamente activa en los países seleccionados es de 100.0 por ciento.

Cuadro 10

DISTRIBUCIÓN DE LA POBLACIÓN URBANA ECONÓMICAMENTE ACTIVA EN PAÍSES SELECCIONADOS Y EN LA ZONA ENCUESTADA DE REYNOSA SEGÚN POSICIÓN EN EL TRABAJO.

	Reynosa Zona encuestada	Japón	Suecia	Estados Unidos
T o t a l	100.0	100.0	100.0	100.0
Patrones y cuenta propia	29.2	16.7	7.3	2.4
Asalariados	59.0	71.4	92.4	96.0
No Remunerado	6.2	11.9	0.3	0.6
No Clasificados	5.6	0.0	0.0	0.0

FUENTE: Op. cit. pp. 702-707 y encuesta a colonias populares 1979.

tamos —a los efectos del análisis de las colonias populares— el uso de otras categorías que creemos, que si bien son todavía exploratorias, y por lo tanto perfectibles, permiten comprender mejor la realidad ocupacional, dentro de un marco que toma en cuenta las peculiares condiciones de reproducción de este grupo social. Comenzaremos por clasificar las ocupaciones según se trate de relaciones de producción capitalistas o no capitalistas y de acuerdo con su grado de estabilidad.

El concepto “empleo” suele aplicarse a situaciones heterogéneas: se ubican en el mismo conjunto a personas ocupadas en relaciones de producción capitalistas y a personas que obtienen ingresos fuera del control directo del capital.

Dada la importancia del carácter “no capitalista” de buena parte de las ocupaciones desempeñadas en las colonias populares y también la condición inestable de muchas de ellas, hemos considerado útil discriminar las diferentes relaciones de producción. Reservamos el concepto “empleo” —separándonos así de la mayor parte de la literatura— para las relaciones de producción capitalistas, incluyendo dentro de “ocupación” a los diversos trabajos desempeñados —a cambio de un ingreso— tanto bajo formas de relación “capitalista” como “no capitalista”.

En el rubro “relaciones de producción capitalistas” hemos incluido a los trabajadores asalariados (inestables o estables) ocupados en empresas (pequeñas o grandes) que producen bienes y servicios para el mercado. Tales empresas cuentan con cierta magnitud de capital y basan su funcionamiento en el trabajo asalariado (aunque en las más pequeñas el trabajo asalariado coexiste con un cierto porcentaje de trabajo familiar). El rubro “relaciones de producción no capitalistas” incluye a trabajadores por cuenta propia (que producen bienes u ofrecen servicios usando su fuerza de trabajo y —en algunos casos— de otros miembros de la familia), vendedores ambulantes, sirvientes,¹⁰ y diversas formas de servicios personales prestados a cambio de retribución monetaria. Este grupo incluye también a recolectores de basura que revenden objetos recogidos y comerciantes que poseen ínfimos estancillos, así como a personas que desempeñan diversos oficios (peluqueros, sastres, mecánicos) para lo cual cuentan con alguna pequeña instalación.

Las personas incluidas en el rubro “relaciones de producción capitalistas” fueron subclasificadas según que estuvieran contratadas por empresas modernas o tradicionales. Esta clasificación se basa en la magnitud de las empresas y la rama de actividad a que pertenecen.

En la categoría “inestables” hemos incluido a aquellas personas ocupadas que, en el caso de relaciones capitalistas, no gozan de un empleo permanente, y en el caso de relaciones no capitalistas, no cuentan con una mínima continuidad y seguridad en la percepción de sus ingresos.

En contraposición, hemos considerado como “estables” a aquellas personas que, en el caso de relaciones capitalistas, tenían empleos caracterizados por un cierto grado de permanencia, y en el caso de relaciones no capitalis-

¹⁰ Tradicionalmente incluidas entre los asalariados, como si su inserción en la producción fuera igual que la de un obrero cuyo trabajo produce plusvalía.

tas, a aquellos que poseían instrumentos de trabajo y/o calificación, debido a lo cual gozaban de cierta continuidad en la percepción de ingresos.

Como se observa en el cuadro 11, de las 138 personas que trabajaban por un ingreso, sólo 68 (menos del 50%) podían ser incluidas en la categoría "relaciones de producción capitalistas"; las 70 restantes obtenían ingresos por medio de "relaciones de producción no capitalistas". Las empresas capitalistas de tipo moderno proporcionaban sólo una cuarta parte de las ocupaciones. Únicamente 10 trabajadores (que representaban el 29% de los 35 empleados en empresas modernas) estaban ocupados en establecimientos dedicados a *actividades industriales*, lo que significa que apenas el 7% de los ocupados tenía acceso a la industria moderna. Cabe aclarar que de estas 10 personas ocupadas en la industria moderna, 8 trabajaban en empresas maquiladoras y 2 en PEMEX.

Las otras empresas modernas que proporcionaban *empleo* a los trabajadores de estas colonias en 1979 fueron: el gobierno, para el cual trabajaban 9 personas; un número igual estaba ocupado por grandes establecimientos comerciales y de servicios o en empresas constructoras importantes, y finalmente 7 personas trabajaban para empresas agrícolas de Estados Unidos como "mojados" o "commuters".

Las empresas capitalistas de tipo tradicional que ocupaban a 33 trabajadores de las colonias populares (24% del total), eran establecimientos pequeños que se dedicaban sobre todo a actividades de transformación y servicios. El 67% de los ocupados por ellas trabajaban en tortillerías, panaderías, fábricas de ladrillos o mosaicos, marmolerías y pequeñas obras de construcción. El 33% restante trabajaba en pequeños establecimientos comerciales y de servicios tales como: talleres de reparación de autos, tiendas de ropa y fruterías. Como vemos, entre los trabajadores ocupados por estas empresas tradicionales abundaban más aquellos cuyo empleo puede calificarse como "industrial", que entre aquéllos que trabajaban para empresas modernas. Del total de los ocupados en relaciones "capitalistas", un 41% (28 casos) trabajaba en establecimientos industriales (10 personas en empresas modernas y 18 en empresas tradicionales).

Las ocupaciones desempeñadas por los trabajadores empleados en las empresas capitalistas modernas pueden calificarse en su mayoría como "estables" (63%). Se trata sobre todo, de empleados gubernamentales, trabajadores de PEMEX, de maquiladoras y de algunos establecimientos comerciales y de servicios. Los trabajadores que tenían empleos inestables, eran principalmente los que trabajaban en las empresas agrícolas de Estados Unidos, en empresas constructoras e incluso algunos de los empleados por PEMEX y el gobierno. Cabe recordar que en estos casos la inestabilidad se refiere a la temporalidad del empleo y del ingreso, más que al monto de este último, pues por lo general las personas que desempeñaban trabajos agrícolas en Estados Unidos, así como los choferes y operadores de maquinaria obtenían salarios superiores al mínimo legal de Reynosa.

No se observa una relación positiva entre mayor calificación y ocupación en empresas modernas, tampoco entre calificación y relaciones capitalistas. Así, la mayor parte de los empleados por empresas industriales (en especial

Cuadro 11

**PERSONAS OCUPADAS CLASIFICADAS POR ESTABILIDAD EN LAS
OCUPACIONES SEGÚN RELACIONES DE PRODUCCIÓN Y TIPO DE EMPRESA
(REYNOSA, 1979, ZONA ENCUESTADA)**

Relaciones de producción y tipo de empresa	Estabilidad de las ocupaciones					
	Inestables		Estables		T o t a l	
	Absolutos	Relativos	Absolutos	Relativos	Absolutos	Relativos
Relaciones de Producción Capitalistas	24	35	44	65	68	100
Empresas tradicionales	11	33	22	67	33	100
Empresas modernas	13	37	22	63	35	100
Relaciones de producción no Capitalistas	56	80	14	20	70	100
Total General	80	58	58	42	138	100

FUENTE: Encuesta en Colonias Populares de Reynosa, 1979.

en el caso de las maquiladoras)¹¹ estaban dedicados a tareas descalificadas, técnicamente simples, pero que requerían un alto grado de especialización, traducida en gran habilidad y destreza manual; estos trabajadores operaban principalmente sobre líneas de ensamblado. Las maquiladoras emplean sobre todo a mujeres jóvenes de entre 16 y 24 años. En contraste, los únicos dos trabajadores ocupados por PEMEX eran obreros calificados: un carpintero y un plomero de más de 30 años.

Las empresas comerciales modernas ocupaban a sus trabajadores en tareas bastante simples que no requerían calificación ni especialización: cargadores, acomodadores, ayudantes o lavacoches. En cambio los que trabajaban para empresas gubernamentales, constructoras y empresas que prestan servicios, desempeñaban en su mayoría, trabajos complejos que requerían algún tipo de calificación técnica, o cierto nivel de escolaridad. Dentro de este grupo encontramos un empleado administrativo, una secretaria y una enfermera (que alcanzaban el nivel más alto de calificación y escolaridad encontrado entre la población encuestada). Se encontraron también albañiles, choferes, mecánicos y operadores de maquinaria pesada.

Los que trabajaban para las empresas agrícolas de los Estados Unidos, desarrollan tareas simples que requerían destreza y habilidad manual.

También en las empresas capitalistas de tipo tradicional, la mayoría de los empleos eran estables e incluso en una proporción (67%) ligeramente superior a las modernas. Además se observa que la gran mayoría (54%) de los trabajadores ocupados en estas empresas, eran retribuidos con salarios inferiores al mínimo legal.¹² El 49% de los ocupados en este tipo de empresas desempeñaba tareas que no requerían calificación: peones de ladrilleras, repartidores, dependientes o veladores. El 51% restante desempeñaba tareas complejas con algún grado de calificación y especialización: albañiles, marmolistas, ebanistas, tapiceros, mecánicos, choferes y plomeros. Entre estos últimos —los calificados— se encuentran la gran mayoría de los que tenían empleos inestables.

Como surge también del cuadro 11, 70 de los 138 trabajadores (el 51%) estaban ocupados en *relaciones de producción "no capitalistas"* y de ellos, el 80% trabajaba en condiciones de inestabilidad.

La gran mayoría (58 casos que representaban el 83% de los ocupados en relaciones no capitalistas) eran trabajadores que vivían de la prestación de servicios de diversa naturaleza: desde trabajos domésticos, recolección de basura, cargadores y lavacarros (25 casos), los cuales requieren la aplicación de gran esfuerzo, continuidad y largas jornadas de trabajo para obtener un ingreso muy bajo e inestable, hasta servicios más complejos, tales como trabajos de mecánica, electricidad, carpintería, plomería, albañilería,

¹¹ En Reynosa la instalación de empresas maquiladoras no ha alcanzado la importancia que en otras ciudades fronterizas (Tijuana, BCS; Mexicali, BCN; Ciudad Juárez y Matamoros), no obstante da ocupación a aproximadamente una sexta parte de la población trabajadora del municipio correspondiente.

¹² Sólo se pudo registrar el ingreso de manera confiable para los jefes de las unidades domésticas (véase cuadro 12).

pintura, jardinería, conducción de vehículos, peluquería, fotografía y música (33 casos). Estos últimos eran ejecutados por trabajadores independientes que en general poseían los instrumentos de trabajo necesarios para el desempeño de su actividad.

Unos pocos (que representan el 6% de su categoría), se dedicaban a actividades de transformación por cuenta propia (dos sastres, una costurera y un panadero). Finalmente encontramos otros ocho trabajadores que desempeñaban actividades comerciales muy precarias y simples: atención de puestos y estancillos caseros con escaso volumen de mercancías baratas y venta ambulante.

Examinaremos ahora el nivel de ingreso de los trabajadores en función del tipo de relaciones de producción. Sólo disponemos de datos sobre ingresos para los jefes de familia.

Un primer examen del grupo de jefes de familia (71 casos) revela que el 62% de ellos estaba ocupado en el sector no capitalista, siendo —en el interior de esta categoría— la mayor parte inestable (77%). Ello podría atribuirse, en parte, a una preferencia, en el sector capitalista (en especial en las empresas modernas), por trabajadores más jóvenes, aspecto que analizaremos más adelante; también al hecho de que, sobre todo entre los trabajadores de mayor edad, se encontraron personas que poseían algún oficio susceptible de ser desempeñado por cuenta propia.

Como se observa en el cuadro 12, el 52% de los jefes obtenían ingresos inferiores al salario mínimo zonal.

Cuadro 12

NIVEL DE LOS JEFES DE UNIDADES DOMÉSTICAS, SEGÚN RELACIÓN DE PRODUCCIÓN Y NIVELES DE INGRESO (ZONA ENCUESTADA, REYNOSA 1979)

Niveles de ingresos	Relación de Producción				T o t a l e s	
	Capitalistas		No Capitalistas			
	No.	%	No.	%	No.	%
Inferiores al salario mínimo	10	37	27	61	37	52
Equivalentes al salario mínimo	9	33	6	14	15	21
Superiores al salario mínimo	7	26	6	14	13	18
Sin datos	1	4	5	11	6	9
T o t a l e s	27	100	44	100	71	100

FUENTE: Datos de la Encuesta en Colonias Populares de Reynosa, 1979.

Aun cuando, tanto en relaciones capitalistas como en no capitalistas predominaban los casos con ingresos inferiores al mínimo, la proporción era muy superior en aquéllos incluidos en relaciones de producción no capitalistas.

En el interior de las relaciones capitalistas, la mayor parte de los trabajadores que percibían salarios superiores al mínimo estaban ocupados en empresas calificadas como "modernas" (86% de los casos); mientras que la mayoría de los que obtenían ingresos inferiores al mínimo (80%) trabajaban en empresas clasificadas como "tradicionales".

Es importante destacar que los trabajadores que obtenían ingresos superiores al salario mínimo eran en general personas con cierta calificación, tales como mecánicos, choferes, electricistas, etc., ubicados tanto en relaciones capitalistas, como en no capitalistas.

También los que trabajaban en los Estados Unidos, aun cuando no tuvieran calificación alguna —como en el caso de los obreros agrícolas— percibían salarios superiores al mínimo legal vigente en Reynosa.

C. Características de los trabajadores

De acuerdo con los resultados de la encuesta, el estado civil y la condición migratoria no parecen tener mayor relación con el tipo de ocupación de los trabajadores ni con sus niveles de ingreso. En cambio, la edad parece ser un factor que discrimina fuertemente.

Cuadro 13

POBLACIÓN OCUPADA POR GRUPOS DE EDAD, SEGÚN RELACIONES DE PRODUCCIÓN Y ESTABILIDAD EN LA OCUPACIÓN (ZONA ENCUESTADA, REYNOSA 1979)

E d a d	Relaciones de Producción				Estabilidad			
	Capitalistas		No Capitalistas		Estables		Inestables	
	No.	%	No.	%	No.	%	No.	%
Menores de 25 años	36	53	24	34	29	50	31	39
De 25 a 39 años	21	31	21	30	17	29	25	31
40 y más años	11	16	25	36	12	21	24	30
T o t a l e s	68	100	70	100	58	100	80	100

FUENTE: Encuestas Colonias Populares, Reynosa, 1979.

Cuadro 14

**POBLACIÓN OCUPADA EN EMPRESAS CAPITALISTAS POR GRUPOS DE EDAD
SEGÚN TIPO DE EMPRESA
(ZONA ENCUESTADA, REYNOSA 1979)**

E d a d	E m p r e s a s			
	M o d e r n a s		T r a d i c i o n a l e s	
	No.	%	No.	%
Menores de 25 años	21	60	15	46
25 a 39 años	9	26	12	36
40 años y más	5	14	6	18
T o t a l e s	35	100	33	100

FUENTE: Encuesta Colonias Populares de Reynosa, 1979.

Los cuadros 13 y 14 permiten apreciar la mayor participación de jóvenes en las relaciones de producción capitalistas y en ocupaciones estables, y dentro del sector capitalista, en las empresas de tipo moderno.

Aun teniendo en cuenta que los menores de 25 años son la categoría más numerosa (el 43% del total), esa proporción se mantiene, pues su participación en relaciones de producción capitalistas alcanza al 53% de esa categoría y su participación en ocupaciones estables al 50% de los incluidos en ese grupo.

Se puede afirmar, por lo tanto, que existe una preferencia de las empresas más modernas por los trabajadores más jóvenes, y que éstos tienen acceso a los empleos más estables.

Esto se explica, sobre todo, en función de la baja escolaridad y calificación de todos los trabajadores de la zona. En tales condiciones, los jóvenes son preferidos en virtud de su mayor vigor y resistencia. Correlativamente, se observa una mayor participación en las relaciones no capitalistas y en el grupo de los inestables por parte de las personas mayores de 40 años.

En lo que atañe a la escolaridad, se observó una cierta relación entre esta variable y la edad; los jóvenes tienen más años de escolaridad en virtud de la expansión del sistema educativo. Pero este factor no tiene influencia suficiente como para provocar una correlación definida de escolaridad con relaciones de producción y con estabilidad en la ocupación. Esto tiene que ver con el bajo nivel promedio de escolaridad (la media para la población de 12 años y más era de 3.8 años) y con el hecho de que las diferencias en escolaridad que efectivamente existen, no son sustanciales, o sea no se alcanzan um-

brales de educación que permitirían el acceso a ocupaciones notoriamente mejor remuneradas.

D. Estrategia general de reproducción de la fuerza de trabajo

El grupo social en estudio (habitantes de colonias populares), cuya reproducción no está garantizada por el capital y que como ya hemos visto, recurre con frecuencia a las relaciones de producción no capitalistas, está no obstante, ligado con el capital a través de una interacción compleja. El capital no funciona al margen de esta población, sino que su evolución y su reproducción ampliada están profundamente vinculadas con ella, a semejanza de lo que ocurre en sus relaciones con el sector campesino. Como se observa en el cuadro 15, en el interior de algunas unidades domésticas la reproducción se basa en aportaciones de individuos que trabajan en relaciones capitalistas y de quienes trabajan en relaciones no capitalistas, lo que ejemplifica la compleja relación entre el capital y la población ocupada en relaciones no capitalistas.

En el cuadro 15 observamos que el 57% de las unidades domésticas que tienen más de un trabajador ocupado, se reproducen en base a la combinación de ocupaciones capitalistas y no capitalistas. Por lo tanto, se evidencia que las personas insertas en relaciones de producción no capitalistas no constituyen un sector social aislado. Dada la insuficiencia de empleos generados por el capital, la inestabilidad de éstos y los bajos salarios pagados —en especial en las empresas tradicionales— la reproducción de la clase se hace sólo posible con el concurso de ocupaciones basadas en relaciones de producción no capitalistas.

Cuadro 15

UNIDADES DOMÉSTICAS POR NÚMERO DE TRABAJADORES OCUPADOS SEGÚN
RELACIÓN DE PRODUCCIÓN
(ZONA ENCUESTADA, REYNOSA 1979)

Trabajadores ocupados	Unidades domésticas			
	Unidades con un solo trabajador ocupado		Unidades con más de un trabajador ocupado	
	No.	%	No.	%
En relaciones capitalistas	14	39	7	20
En relaciones no capitalistas	22	61	8	23
En relaciones capitalistas y no capitalistas	-	-	20	57
T o t a l e s	36	100	35	100

FUENTE: Encuesta Colonias Populares de Reynosa, 1979.

De estas observaciones podría inferirse que los bajos salarios y la inestabilidad en las ocupaciones generadas por el capital, se compensan, por lo menos parcialmente, con los ingresos provenientes de las ocupaciones basadas en relaciones no capitalistas. Se trata de una estrategia de reproducción general de la clase y particular de numerosas unidades domésticas. La reproducción de la fuerza de trabajo ocupada por el capital se hace posible, en muchos casos, con los ingresos provenientes de ocupaciones no capitalistas.

De tal manera, las estrategias de reproducción del sector que estamos analizando, permiten inferir un beneficio para el capital, que no se hace cargo del costo de reproducción total de la fuerza de trabajo que ocupa. Habría un subsidio indirecto —a través de los mecanismos de reproducción de la unidad familiar— hacia el capital, lo que se expresaría en un aumento en la tasa de explotación. En este sentido es importante destacar que la existencia de establecimientos capitalistas pequeños y tradicionales, con tecnología atrasada y baja productividad —que como hemos visto pagan menores salarios—, se ve favorecida por la abundancia de fuerza de trabajo barata. La población de las colonias populares, y sus patrones de reproducción, contribuyen a hacer posible y competitiva la existencia de este tipo de empresas capitalistas que de otro modo no podrían competir.

E. Estrategia de supervivencia en el interior de las unidades domésticas

A fin de analizar las unidades domésticas, hemos recurrido al siguiente criterio clasificatorio: por una parte hemos clasificado a las unidades en función del número y condición de los núcleos familiares que la componen, y por otra parte, los núcleos familiares se clasifican según la etapa biológica que atraviesan.

CRITERIOS PARA LA DETERMINACIÓN DE LAS FASES BIOLÓGICAS

FORMACION:	Núcleos recientemente constituidos, la pareja aún no tiene hijos.
EXPANSION:	Núcleos completos o incompletos; con madres no mayores de 40 años; con hijos menores de 5 años y <i>sin</i> hijos mayores casados o potencialmente aptos para casarse (hombres mayores de 18 años y mujeres mayores de 16 años).
FISION:	Núcleos completos o incompletos, con al menos un hijo casado o potencialmente apto para casarse (mayor de 18 años si es hombre o 16 años si es mujer). Debe cuidarse que esta fase no se confunda con "expansión" cuando la madre es relativa-

mente joven y existen todavía hijos menores de 5 años.

REEMPLAZO:

Núcleos completos o incompletos en los que *todos* los hijos ya se han casado o son potencialmente aptos para casarse (que el hijo menor ya tenga 18 años si es hombre y 16 si es mujer).

TIPOLOGÍA DE LAS UNIDADES DOMÉSTICAS

LA UNIDAD NUCLEAR:

Está constituida por una unidad productiva completa (una pareja, núcleo) con o sin hijos. Según la etapa o fase del ciclo reproductivo por la que atraviesa se pueden clasificar como: nucleares en formación, en expansión, en fisión potencial o efectiva; y en reemplazo potencial o efectivo.

UNIDAD NUCLEAR INCOMPLETA:

Está constituida por un solo núcleo reproductivo escindido, con hijos, atravesando por cualquiera de las fases de su ciclo biológico, excepto, como es obvio, por la formación. Solamente la falta de uno de los cónyuges hará que una unidad se considere incompleta.

UNIDAD EXTENSA:

Está constituida por dos o más núcleos, completos o incompletos, emparentados o no entre sí, en donde uno de ellos puede ser el núcleo central (el núcleo del que se considera jefe de la unidad). En relación a este núcleo se pueden establecer distintas maneras de existencia de la extensión: por ascendencia, colateral, por descendencia de cualquiera de los cónyuges e incluso por no parientes. La fase biológica que se clasifica es la del núcleo central.

UNIDAD NUCLEAR AMPLIADA:

Está constituida por un solo núcleo completo o incompleto, más la presencia de uno o más individuos, personas solas, parientes o no de cualquier edad, *que no* constituyen de hecho otro núcleo reproductivo completo o incompleto. Suele catalogarse como extensa cuando no se privilegian criterios demográficos.

UNIDAD DE CORRESIDENCIA:

No hay núcleos reproductivos. Está constituido por dos o más personas solas, parientes o no, de cualquier edad.

En el apéndice hemos representado en forma gráfica, utilizando la simbología de los estudios de parentesco, algunas de las unidades domésticas entrevistadas. Se indican también la edad de los miembros, los muertos registrados, los miembros que perciben ingresos y el tipo de ocupación en base a los análisis ya mencionados en páginas anteriores.

Ante las características de las ocupaciones a que tienen acceso los habitantes de las colonias populares —bajas remuneraciones, inestabilidad en el trabajo, carencia de seguridad social— la unidad doméstica se constituye en una agrupación que procura suplir parcialmente las carencias. La supervivencia de los individuos depende en gran medida de la unidad doméstica, que es la principal defensa frente a la desocupación, el ingreso personal insuficiente, la vejez o la enfermedad.

La supervivencia de la población de las colonias populares se explica en parte, por su bajo nivel de consumo y por el hecho de que con frecuencia los bajos ingresos individuales se suman entre sí en el interior de la unidad doméstica, en virtud de la estrategia de ocupar al máximo su fuerza de trabajo disponible. Se trata pues de obtener una economía de escala en la reproducción de las unidades domésticas, al elevar (en la medida de lo posible) la relación “productores de ingreso/consumidores” y al reducir los riesgos que emanan de la inestabilidad en las ocupaciones.

E.1. *Utilización de la fuerza de trabajo disponible*

A fin de analizar en qué medida en las unidades domésticas estudiadas se lleva a cabo la estrategia de máxima utilización de la fuerza de trabajo disponible elaboramos un índice (Fu/Fp), que nos permite medir la relación entre la fuerza de trabajo utilizada y la fuerza de trabajo disponible.¹³

Encontramos que el promedio general que arroja este índice para todas las unidades es el siguiente:

$$Fu/Fp = 138/175 = .79$$

Es decir, que el 79% de la fuerza de trabajo potencialmente disponible en las unidades domésticas, está ocupado y aporta ingresos.

Como surge del cuadro anterior, la gran mayoría de las unidades tiene un índice medio y alto (entre .76 y 1.00) e incluso encontramos casos de sobreutilización de fuerza de trabajo. Solamente el 22% de las unidades domésticas tiene un índice bajo de utilización de su fuerza de trabajo.

Sin embargo, la noción tradicional de tasas de participación en la actividad económica, nos llevaría a la conclusión de que en las colonias populares de Reynosa existe una baja utilización de la fuerza de trabajo disponible. La

¹³ Hemos considerado como fuerza de trabajo utilizada al conjunto de miembros de la unidad doméstica que trabaja por un ingreso monetario. Como fuerza de trabajo disponible consideramos a los individuos de 14 años y más pero hemos supuesto que una mujer (de 14 años y más) debe quedar en casa para efectuar las tareas domésticas necesarias. Si la unidad doméstica excede de 8 miembros, supusimos que por lo menos se requieren dos mujeres para los quehaceres domésticos.

Cuadro 16

UNIDADES DOMÉSTICAS SEGÚN ÍNDICE Fu/Fp
COLONIAS POPULARES DE REYNOSA, 1979

Índice Fu/Fp	Unidades No.	Domésticas %
Hasta .25	2	2.8
.26 a .50	14	19.7
.51 a .75	10	14.1
.76 a 1.00	43	60.6
1.01 a 1.50	2	2.8
T o t a l	71	100

FUENTE: Encuesta Colonias Populares de Reynosa, 1979.

tasa bruta de actividad resulta del 30.8% y la tasa refinada, de 58.0%.¹⁴ Tales resultados son consecuencia de la utilización de “normas ideales” para la definición del denominador; se considera como “fuerza de trabajo potencial” (y disponible) a toda la población de una determinada edad, sin tomar para nada en cuenta el contexto social concreto a que se está haciendo referencia.¹⁵

Podríamos acotar, en base al examen de la población encuestada, que no nos sirve de mucho emplear conceptos tales como “subempleados” o “informales urbanos”. Un hecho observado es que no existen suficientes “empleos” para ellos (cuadro 11). Sólo el 32% (relaciones de producción capitalistas estables) posee empleo en el verdadero sentido de la palabra, y esta cantidad podría elevarse a un 49% del total de los ocupados si consideramos también como “empleos” a los capitalistas inestables. Pero los restantes están también ocupados y trabajan, por lo general, más horas que las usuales en los empleos comunes. Estas personas sobreviven como pueden en las cercanías de la riqueza. Deben encontrar o improvisar su ocupación, lo que requiere de un grado elevado de energía, ingenio e iniciativa, y sus niveles de retribución suelen ser muy bajos a pesar de las larguísimas jornadas. La im-

$$^{14} \text{ Tasa bruta de actividad} = \frac{\text{Población económicamente activa}}{\text{población total}}$$

$$\text{ Tasa refinada de actividad} = \frac{\text{Población económicamente activa}}{\text{población de 12 años y más}}$$

¹⁵ Como mencionamos al principio de esta sección, no estamos de acuerdo en considerar que las mujeres que realizan trabajo doméstico en su hogar sean siempre prescindibles en esta labor, y susceptibles de incorporación inmediata a la fuerza de trabajo remunerada. Consideramos además, que los límites inferior y superior entre los cuales puede considerarse a los individuos como fuerza de trabajo potencial varían según los distintos contextos sociales. Es difícil aplicar una “norma” que resulte válida para países o regiones diferentes. Por esta razón nos basamos en la realidad captada para este grupo y no en “normas ideales”.

portancia numérica de este tipo de ocupaciones en el país, obliga a un análisis más riguroso y a la búsqueda de conceptos más adecuados.

E.2. La relación entre consumidores y productores de ingresos

La posibilidad de aumentar el ingreso familiar mediante el trabajo de varios miembros de la unidad doméstica está determinado no sólo por las oportunidades de encontrar un empleo o inventar una ocupación (elementos externos a la unidad), sino por la composición por edades y sexos de la unidad de que se trate (elemento interno). Así esta composición determina en buena medida la relación entre consumidores y productores de ingresos, o sea, la cantidad de personas que dependen de cada generador de ingreso.

Como por lo general los ingresos individuales son bajos, el nivel económico de la unidad doméstica está estrechamente vinculado con dos factores: el número de sus miembros y su composición por edades. De ello dependerá, sobre todo, la relación entre consumidores y productores de ingresos, o sea, la cantidad de individuos que dependen de cada generador de ingresos.

Se advierte que la mitad de las unidades domésticas tiene un solo productor de ingresos, pero que son abundantes las unidades con 2 y más productores. Es indudable que el número de productores por unidad tiene más relación con la etapa biológica de la familia que con su tamaño.

Esto sucede porque es en el interior de las unidades domésticas que coinciden las etapas del *ciclo biológico* con las fases del *ciclo productivo*, es decir, cuando la unidad está en su etapa de *expansión*, domina la fase de consumo entre sus miembros, existen más consumidores que productores, pues es la etapa biológica que comprende el periodo de procreación y desarrollo de

Cuadro 17

UNIDADES DOMÉSTICAS SEGÚN NÚMERO DE PRODUCTORES DE INGRESO ZONA ENCUESTADA, REYNOSA, 1979

Número de productores de ingreso	Unidades No.	Domésticas %
1 productor	36	50.7
2 productores	14	19.7
3 productores	13	18.3
4 productores	4	5.6
5 productores	3	4.2
6 productores	1	1.4
T o t a l	71	99.9

FUENTE: Reynosa, Encuesta en Colonias Populares, 1979.

los hijos, durante el cual son física y económicamente dependientes de los padres. En cambio durante la etapa de *fisión* tiende a equilibrarse la relación, ya que durante ella los hijos comienzan a tornarse aptos para participar como productores e incluso para formar otra unidad. La etapa de *reemplazo* de la unidad, comprende el período en que *todos* los hijos son ya potencial o efectivamente aptos como productores. Suele suceder también, que los padres se tornen dependientes o que su participación productiva no sea importante; sin embargo, en general tienden a dominar los productores sobre los consumidores.

El cuadro 18 revela que casi la mitad (34 unidades) tiene un índice menor o igual a 3, o sea que de cada productor de ingresos dependen una cantidad no mayor de 3 consumidores (incluyendo al propio productor). Se trata en este caso de un índice bajo, lo que hace presumir condiciones más favorables para la reproducción de estas unidades domésticas. Aproximadamente un 27% se encuentra en niveles intermedios (3.1 a 5 individuos a cargo de cada productor de ingresos). En los niveles inferiores —6 y más personas a cargo de cada productor de ingresos— encontramos un grupo bastante numeroso que alcanza el 25% del total.

Si comparamos estos índices con las etapas biológicas de las unidades domésticas, encontramos que —como es lógico— los índices más favorables para la reproducción de la unidad se concentran en las etapas de “reemplazo” y “fisión” mientras que los índices peores (6 y más) corresponden sobre todo a la etapa “expansión” (78% del total de los casos de 6 y más).

Efectivamente, la relación C_i/P_i expresa una situación interna de las unidades domésticas, vinculada a la evolución de su ciclo biológico; a medida que la unidad crece en número y en antigüedad, es más probable que haya más miembros adultos en condiciones de trabajar, y por lo tanto, la unidad

Cuadro 18

UNIDADES DOMÉSTICAS SEGÚN ÍNDICE ENTRE CONSUMIDORES Y
PRODUCTORES DE INGRESO (C_i/P_i)
ZONA ENCUESTADA, REYNOSA, 1979

Índice C_i/P_i	Unidades Domésticas	
	No.	%
Hasta 2	14	19.7
2.3 a 3	20	28.2
3.1 a 4	14	19.7
4.1 a 5	5	7
6 y más	18	25.4
T o t a l e s	71	100

FUENTE: Reynosa, Encuesta en Colonias Populares, 1979.

se encuentra mejor defendida tanto en lo que hace al monto global de ingresos como en lo que atañe al riesgo de la desocupación.

No obstante que el grueso de la población que habita en colonias populares, vive en condiciones precarias: viviendas con escasos servicios, ocupaciones inestables y mal retribuidas, alto grado de hacinamiento; encontramos al interior de esta población cierta diferenciación socioeconómica. Para ilustrar tal diferenciación elaboramos un índice socioeconómico en el cual además de tomar en cuenta la relación consumidores-generadores de ingreso, se hicieron intervenir otros indicadores vinculados a la calidad de la vivienda, los servicios y la calidad de la ocupación.¹⁶

Una vez más, pudimos comprobar que es la posibilidad de utilización de fuerza de trabajo disponible y concretamente la relación consumidores-productores de ingreso, determinada por el ciclo biológico, lo que propicia las mejores o peores condiciones de reproducción de la fuerza de trabajo de las distintas unidades domésticas. Al cruzar el índice socioeconómico con

Cuadro 19

UNIDADES DOMÉSTICAS SEGÚN ESTRATOS SOCIOECONÓMICOS
ZONA ENCUESTADA, REYNOSA, 1979

Estratos	Unidades Domésticas	
	No.	%
A	9	12.7
B	22	31
C	25	35.2
D	15	21.1
Totales	71	100.0

FUENTE: Encuesta en Colonias Populares de Reynosa, 1979.

¹⁶ A fin de confeccionar el *índice socioeconómico* que clasifique a las diferentes unidades domésticas, hemos procedido de la siguiente manera:

1. Hemos atribuido valores numéricos, del 1 al 5 a las características del habitat, para lo cual hemos tomado por una parte el índice de hacinamiento (número de personas por cuarto) y lo hemos combinado con la calidad de la vivienda y de los servicios (datos producidos por la encuesta).

2. Se confeccionó una escala del 1 al 5, de calidades de la ocupación y se efectuó un promedio entre todos los miembros ocupados de cada unidad doméstica. En este caso, como en el anterior, el número 1 indica el mejor nivel.

3. Se agrupó a las unidades domésticas en una escala del 1 al 5, en función de los resultados del índice C_i/P_i .

4. Combinando los resultados de las tres escalas anteriores, se confeccionó un índice socioeconómico, que agrupa a las unidades domésticas en cuatro categorías: A, B, C y D siendo A la categoría que refleja el nivel más elevado.

las etapas por las que atravesaban las unidades analizadas (véase cuadro 20) se observa claramente que a medida que evoluciona la familia (es decir que adquiere mayor antigüedad y, probablemente un mayor número de miembros adultos), su situación económica mejora. Observamos que en la etapa de "expansión", cuando la familia es joven, el 76.7% se concentra en los dos estratos peores (C y D) y solamente el 3.3% en el estrato A. En la etapa de "fisión", en cambio, se nota un desplazamiento hacia estratos mejores, y el 76% se concentra en los dos estratos intermedios (B y C). Por último, en la etapa de reemplazo, el 64.3% se concentra en los mejores estratos (A y B) y solamente el 7.1% se sitúa en el estrato más bajo (D). Si se analizan las columnas A y D en forma vertical, se observa claramente la progresión de los porcentajes en la columna A, a medida que se pasa a etapas de mayor antigüedad de la familia y la situación claramente inversa —regresión— en la columna D.

Cuadro 20

**UNIDADES DOMÉSTICAS CLASIFICADAS POR ETAPAS BIOLÓGICAS DEL
NÚCLEO SEGÚN ESTRATOS SOCIOECONÓMICOS
ZONA ENCUESTADA, REYNOSA, 1979**

Unidades domésticas	Estratos socioeconómicos									
	Números absolutos					Relativos horizontales				
	A	B	C	D	Total	A	B	C	D	Total
Formación		1			1					100
Expansión	1	6	12	11	30	3.3	20	40	36.7	100
Fisión	3	10	9	3	25	12	40	36	12	100
Reemplazo	4	5	4	1	14	28.6	35.7	28.6	7.1	
Corresidente	1				1					
T o t a l e s	9	22	25	15	71					

FUENTE: Encuesta en Colonias Populares, Reynosa, 1979.

El cuadro 21 permite apreciar que no hay una correlación definida entre el carácter extenso o nuclear de la unidad con relación a los niveles socioeconómicos, a pesar de que era esperable una asociación entre esos factores. Se preveía que las familias extensas tendrían una mejor situación que las nucleares, debido a una mayor probabilidad de mejorar el índice Ci/Pi, o sea, de que hubiese una mayor proporción de miembros que produjeran ingresos monetarios en el interior de la unidad. Una explicación posible sería

que la agrupación en familias extensas fuese, sobre todo en las etapas de fisión y reemplazo, un indicador de mayor pobreza, o de la recepción de parientes desvalidos que no estuvieron en condiciones de aportar ingresos.

Cuadro 21





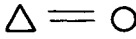
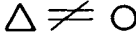
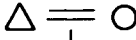
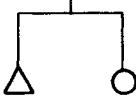
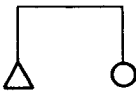
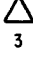





**UNIDADES DOMÉSTICAS CLASIFICADAS POR SU EXTENSIÓN SEGÚN ESTRATOS SOCIOECONÓMICOS
ZONA ENCUESTADA, REYNOSA, 1979**

Unidades domésticas	Estratos socioeconómicos									
	Números absolutos					Relativos horizontales				
	A	B	C	D	Total	A	B	C	D	Total
Nucleares	6	17	17	12	52	11.5	32.7	32.7	23.1	100
Extensas	2	5	8	3	18	11.1	27.8	44.4	16.7	100
Corresidentes	1				1					
T o t a l e s	9	22	25	15	71					

FUENTE: Encuesta en Colonias Populares de Reynosa, 1979.

APENDICE

SIMBOLOS USADOS EN LOS DIAGRAMAS

	HOMBRE		
	MUJER		
		JEFE DE LA UNIDAD DOMESTICA	
	CONYUGES		
	CONYUGES SEPARADOS		
	HIJOS		
			
	HERMANOS		
		EDAD DE LOS MIEMBROS DE LA UNIDAD	
			PERSONAS MUERTAS
	?	NO SE REGISTRO: SEXO, EDAD, ESTADO CIVIL, NI LUGAR DE RESIDENCIA	

PERIMETRO PUNTEADO

Miembros de la unidad doméstica
residentes en la vivienda.

SIGLAS

Miembros de la unidad doméstica
que perciben ingresos monetarios:
tipo de ocupación y relación de
producción.

PCM
PCT

Ocupación precaria en empresa ca-
pitalista de tipo moderno o tra-
dicional.

ECM
ECT

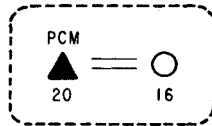
Ocupación estable en empresa ca-
pitalista de tipo moderno o tra-
dicional.

PNC

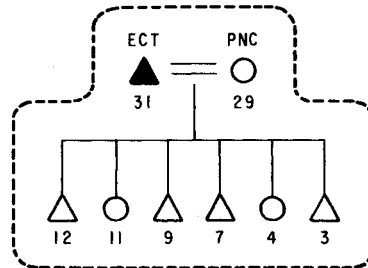
Ocupación precaria en empresa no
capitalista.

ENC

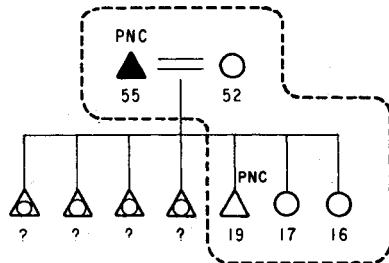
Ocupación estable en empresa no
capitalista.



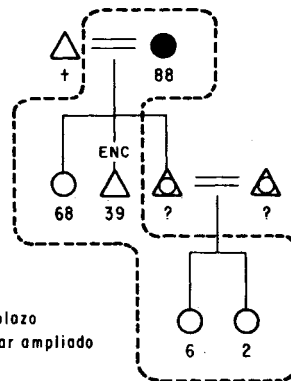
FASE : Formación
TIPO : Nuclear
Cuest. No. 8



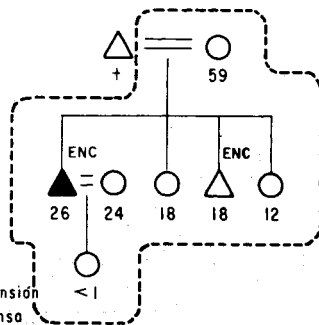
FASE : Expansión
TIPO : Nuclear
Cuest. No. 28



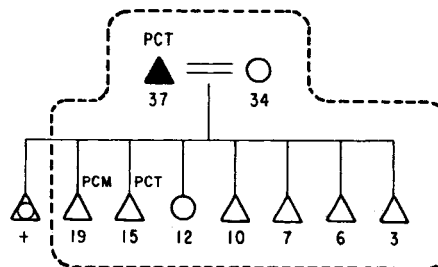
FASE : Reemplazo
TIPO : Nuclear
Cuest. No. 40



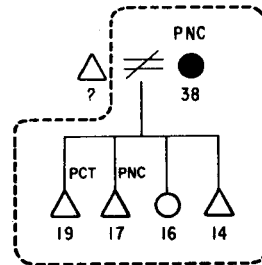
FASE : Reemplazo
TIPO : Nuclear ampliado
Cuest. No. 71



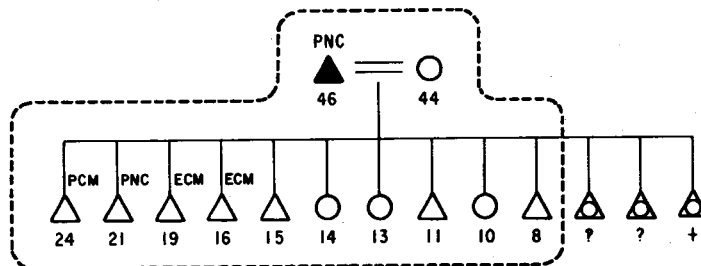
FASE : Expansión
TIPO : Extensa
MOD. Por ascendencia
Cuest. No. 11



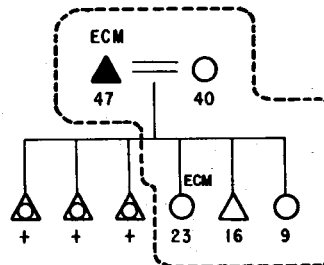
FASE : Fisión
TIPO : Nuclear
Cuest. No. 37



FASE : Fisión
 TIPO : Nuclear incompleto
 Cuest . No. 53

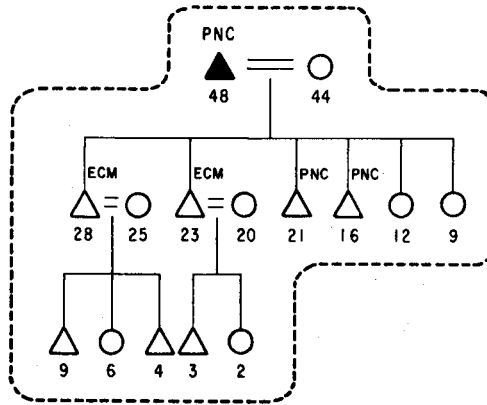


FASE : Fisión
 TIPO : Nuclear
 Cuest . No. 23

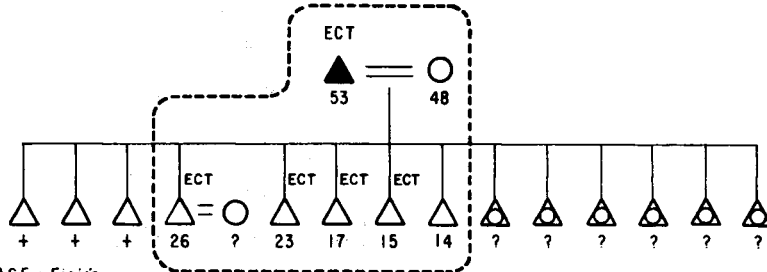


FASE : Fisión
 TIPO : Nuclear
 Cuest . No. 38

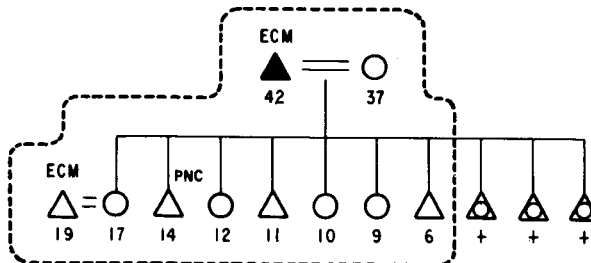
FASE : Fisión
 TIPO : Extenso
 MOD : Por descendencia
 Cuest. No. 62

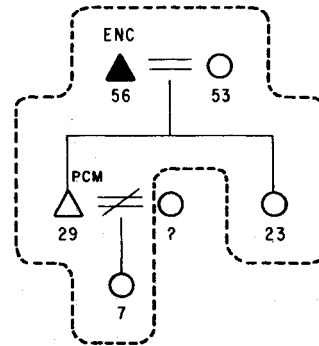


FASE : Fisión
 TIPO : Extenso
 MOD : Por descendencia
 Cuest. No. 58

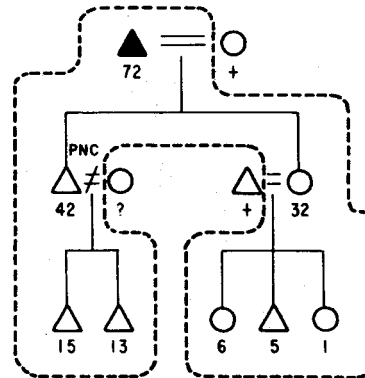


FASE : Fisión
 TIPO : Extenso
 MOD : Por descendencia
 Cuest. No. 12

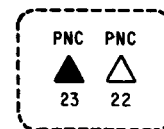




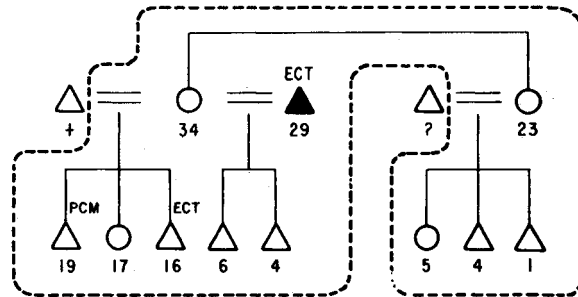
FASE: Reemplazo
 TIPO: Extenso
 M O D. Por descendencia
 Cuest. No. 50



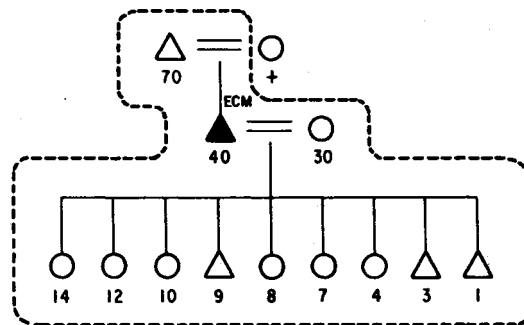
FASE: Reemplazo
 TIPO: Extenso
 M O D. Por descendencia
 Cuest. No. 41



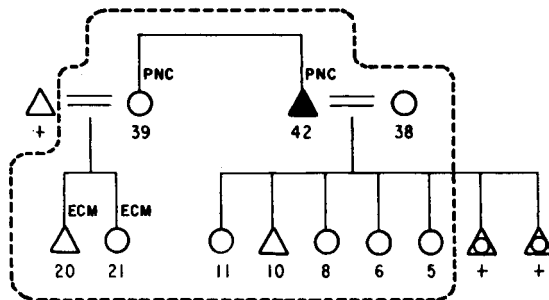
FASE:
 TIPO: Corresidentes
 Cuest. No. 66



FASE: Fisión
 TIPO: Extensa
 MOD. Colateral
 Cuest. No. 16



FASE: Expansión
 TIPO: Extenso
 MOD. Por ascendencia
 Cuest. No. 20



FASE: Expansión
 TIPO: Extenso
 MOD. Colateral
 Cuest. No. 9